

引脚	1	2	3	4
功能	N	L	-Vo	+Vo

单位: mm
端子直径公差: ± 0.10
未标注之公差: ± 0.50

VC02-T2Sxx-H(L) 系列

AC-DC 电源

产品特点

1. 体积小, 节省 PCB 安装空间
2. 输入与输出隔离
3. 全球通用输入电压: 85-264VAC/100-370VDC
4. 输出过流保护、短路保护
5. 本系列产品广泛应用于工业、电力、仪器仪表、通信、智能家居等领域

选型表

型号	尺寸 (长*宽*高)	输出功率	额定输出电压及电流(Vo/Io)		典型效率 (230VAC)
			Vo1/Io1	Vo2/Io2	
VC02-T2S05-H	28.0x17.5x17.8mm (立式)	2W	5V/400mA	-	70%
VC02-T2S12-H			12V/166mA	-	71%
VC02-T2S05-L	28.0x17.8x17.5mm (卧式)	2W	5V/400mA	-	70%
VC02-T2S12-L			12V/166mA	-	71%

输入特性

项目	条件	最小值	典型值	最大值
输入电压范围	交流输入	85VAC	230VAC	264VAC
	直流输入	100VDC	310VDC	370VDC

输入电流	230VAC	-	-	40mA
	115VAC	-	-	80mA

输出特性

项目	条件		最小值	典型值	最大值
输出电压精度			-	±5%	-
线性调整率	满载		-	±3%	-
负载调整率	10%-100%负载		-	±5%	-
输出纹波噪声*	20MHz 带宽 (峰-峰值)	5V	-	350mV	-
		12V	-	300mV	-
短路保护			可长期短路, 自恢复		
输出过流保护			≥110%Io, 自恢复		
最小负载			0	-	-
掉电保持时间			-	20ms	-

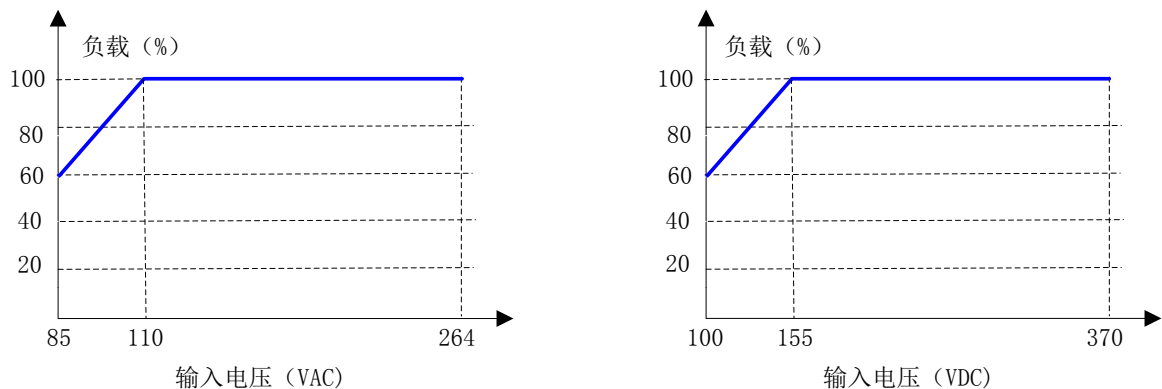
备注: *纹波与噪声用平行线测试法测试 (示波器探针靠测, 靠测处并联一个 10μF 高频低阻电解电容和一个 0.1μF 陶瓷电容)。用户如需降低输出纹波, 可增加 LC 滤波电路, 具体参数见推荐电路 (L2 和 C1)。

一般特性

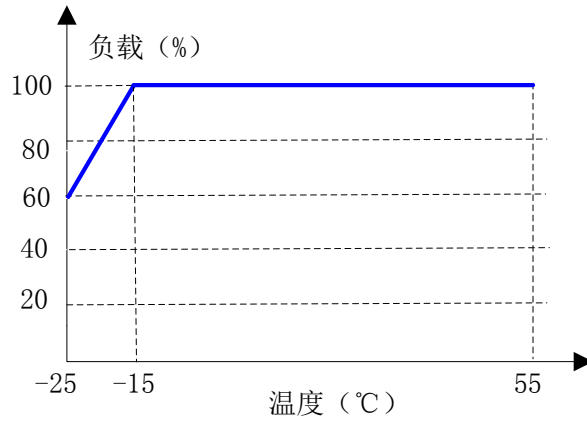
项目	条件	最小值	典型值	最大值
工作温度		-25℃	-	+55℃
存储温度		-40℃	-	+85℃
存储湿度		-	-	85%RH
开关频率		-	65kHz	-
绝缘电压	输入对输出, 测试 60s, ≤5mA	1500VAC	-	-
MTBF	MIL-HDBK-217F@25℃	215000h	-	-

产品特性曲线图

负载随输入电压降额曲线



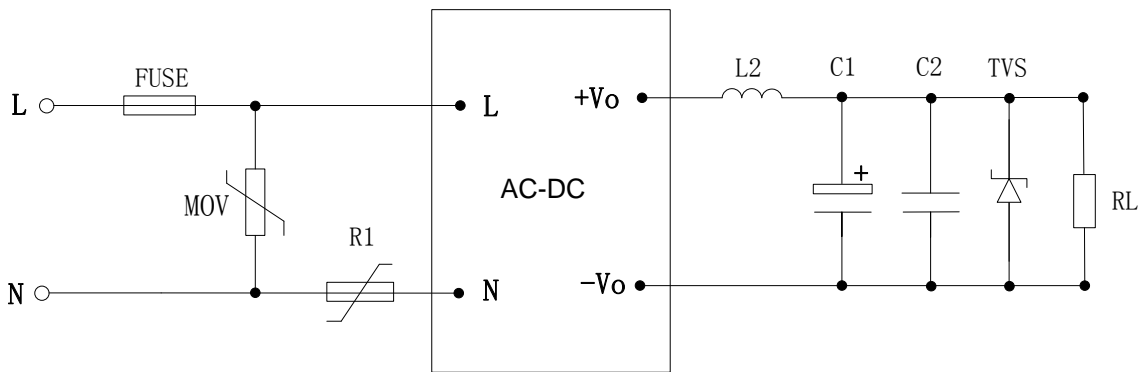
负载随温度降额曲线



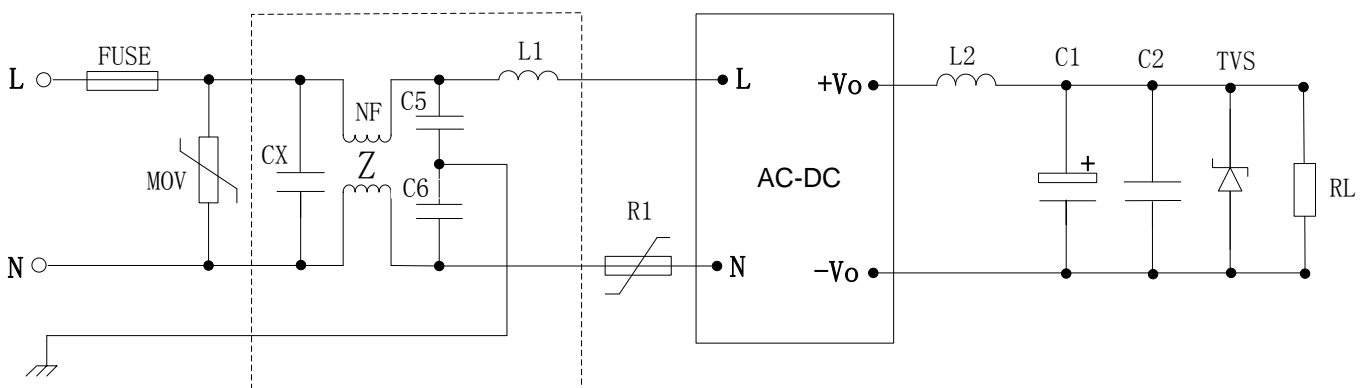
说明：需在输入电压降额的基础上进行温度降额。

应用说明

1. 典型应用电路



2. EMC 解决方案—推荐电路



3. 参数推荐

①输入部分

元件	作用	描述及推荐值
FUSE	模块异常时熔断，切断故障	保险管，1A，慢熔断（必接）
R1	抑制浪涌电流	限流电阻，22Ω/ 3W
MOV	吸收雷击浪涌	压敏电阻，561KD14
CX	抑制差模干扰	X1 安规电容，0.1μF
L1		差模电感，330μH
C5, C6	抑制共模干扰	Y1 安规电容，1000pF
NF		共模电感，10mH~30mH

②输出部分

输出电压	L2	C1	C2	TVS	RL
5V	6.8μH	100μF/10V	1μF/25V	SMBJ7.0A	用户负载
12V	10μH	100μF/25V	1μF/25V	SMBJ20A	

备注：

- a. L2: 输出滤波电感。
- b. C1: 输出滤波电解电容，建议使用高频低阻电解电容。
- c. C2: 陶瓷电容，用于抑制高频噪声。
- d. TVS: 瞬态抑制二极管，保护后级电路。

说明：

- 本手册数据除特殊说明外，测试条件为：环境温度 25℃、湿度<75%、输入电压 230VAC 和输出额定负载。
- 本手册所有指标测试方法均依据本公司企业标准。
- 该版权及产品最终解释权归广州冠图电子科技有限公司所有，2018.11 A3。
- 产品规格变更恕不另行通知。