

引脚	定义		
	V2S	V2D	V2E
1	FG	FG	FG
2	N	N	N
3	L	L	L
4	-Vo	-Vo	-Vo1
5	NO PIN	NO PIN	+Vo1
6	NO PIN	COM	NO PIN
7	NO PIN	NO PIN	-Vo2
8	+Vo	+Vo	+Vo2

单位: mm
 引脚直径公差: ±0.10
 未标注之公差: ±0.50

VA05-V2Xxx 系列 AC-DC 模块电源

产品特点

1. 体积小, 节省 PCB 安装空间
2. 输入与输出隔离
3. 全球通用输入电压: 85-264VAC/100-370VDC
4. 输出过流保护, 短路保护
5. 适用于自动化控制、通讯设备、仪器仪表、智能家居等各种工业和民用领域

选型表

型号	尺寸 (长*宽*高)	输出功率	额定输出电压及电流(Vo/Io)		典型效率 (230VAC)
			Vo1/Io1	Vo2/Io2	
VA05-V2S03	48.5*36.0*20.5mm	3.6W	3.3V/1100mA	-	68%
VA05-V2S05			5V/1000mA	-	71%
VA05-V2S09		5W	9V/550mA	-	73%
VA05-V2S12			12V/420mA	-	75%
VA05-V2S15			15V/330mA	-	77%
VA05-V2S24			24V/210mA	-	80%
VA05-V2D05			+5V/500mA	-5V/500mA	73%
VA05-V2D12			+12V/210mA	-12V/210mA	76%
VA05-V2D15			+15V/160mA	-15V/160mA	78%
VA05-V2D24			+24V/100mA	-24V/100mA	80%
VA05-V2E0505		5V/900mA	5V/100mA	71%	
VA05-V2E0512		5V/750mA	12V/100mA	72%	
VA05-V2E0515		5V/700mA	15V/100mA	72%	
VA05-V2E0524		5V/600mA	24V/100mA	65%	

输入特性

项目	条件	最小值	典型值	最大值
输入电压范围	交流输入	85VAC	230VAC	264VAC
	直流输入	100VDC	310VDC	370VDC
输入电流	230VAC	-	-	80mA
	115VAC	-	-	140mA

输出特性

项目	条件		最小值	典型值	最大值
输出电压精度	单路输出		-	±2%	-
	双路输出, 平衡负载*2	主路	-	±2%	-
		辅路	-	±10%	-
线性调整率	满载		-	±1%	-
负载调整率	单路, 10%-100%负载		-	±3%	-
	双路输出, 10%-100%平衡负载*2	主路	-	±3%	-
		辅路	-	±10%	-
输出纹波噪声*1	20MHz 带宽 (峰-峰值)		-	100mV	-
短路保护			可长期短路, 自恢复		
输出过流保护			≥110%Io, 可自恢复		
最小负载			0	-	-
掉电保持时间			-	20ms	-

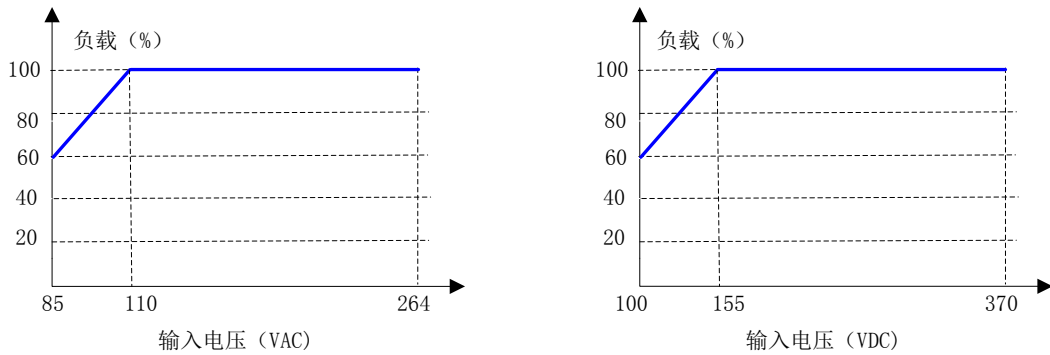
备注: *1.纹波与噪声用平行线测试法测试(示波器探针靠测,靠测处并联一个 10μF 高频低阻电解电容和一个 0.1μF 陶瓷电容)。*2.平衡负载是主路与辅路的输出负载以相同比例变化。

一般特性

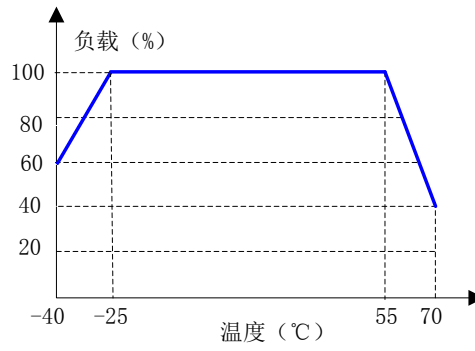
项目	条件	最小值	典型值	最大值
工作温度		-40℃	-	+70℃
存储温度		-40℃	-	+105℃
存储湿度		-	-	95%RH
开关频率		-	65kHz	-
绝缘电压	输入对输出, 测试 60s, ≤5mA	3000VAC	-	-
MTBF	MIL-HDBK-217F@25℃	215000h	-	-

产品特性曲线图

负载随输入电压降额曲线



负载随温度降额曲线

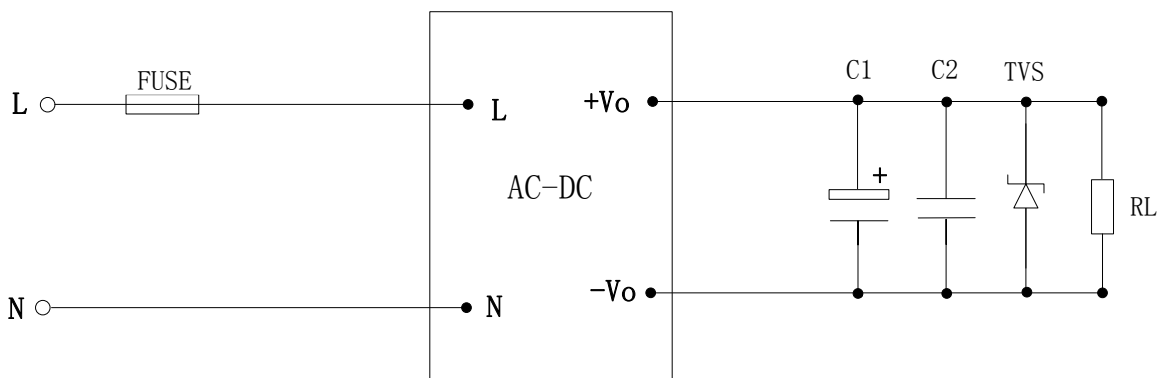


说明：需在输入电压降额的基础上进行温度降额。

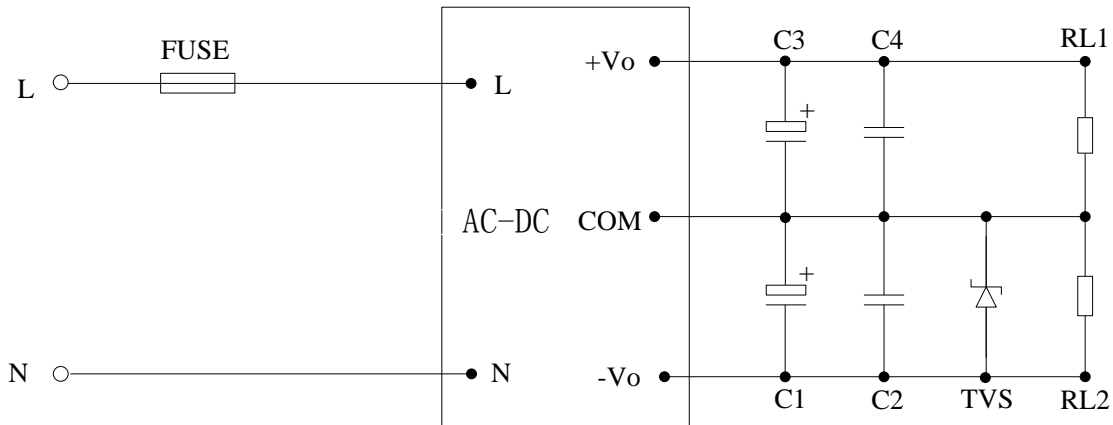
应用说明

1. 典型应用电路

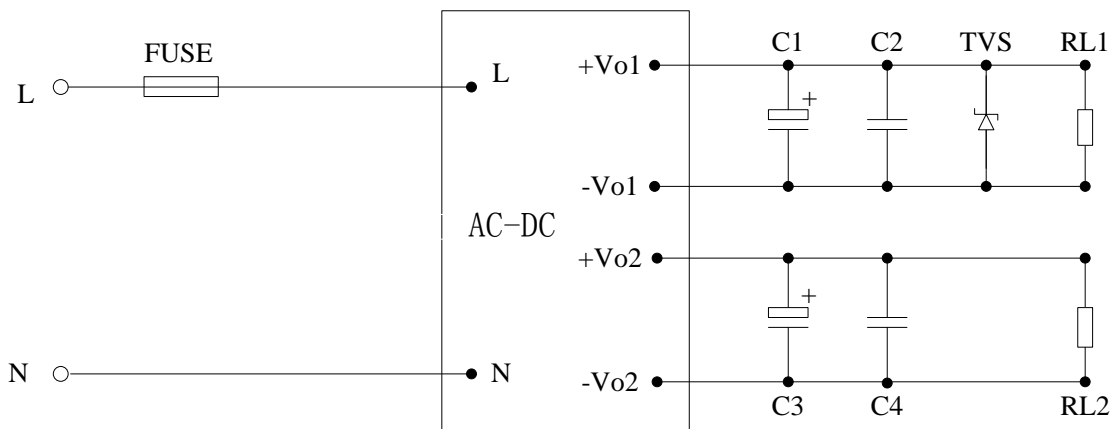
单路输出典型应用电路



正负双路输出典型应用电路

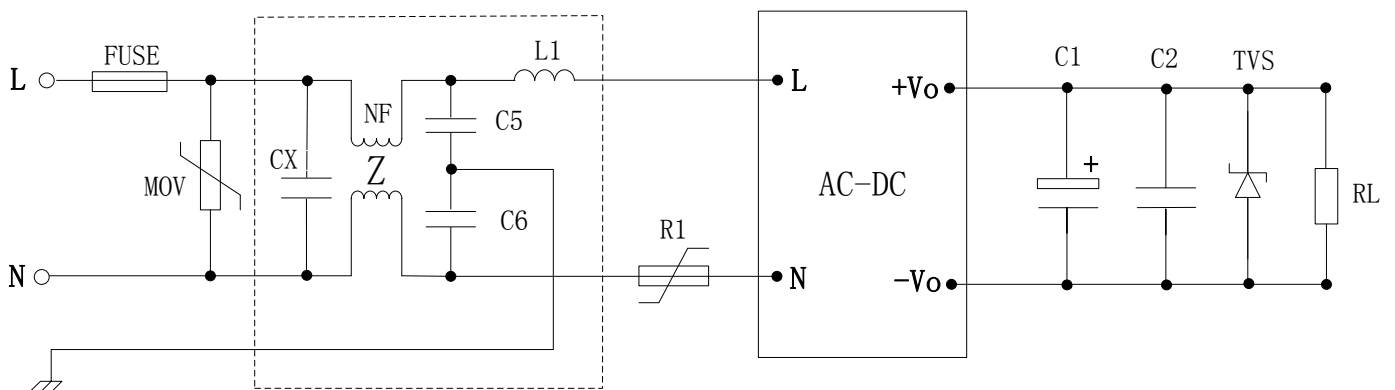


隔离双路输出典型应用电路

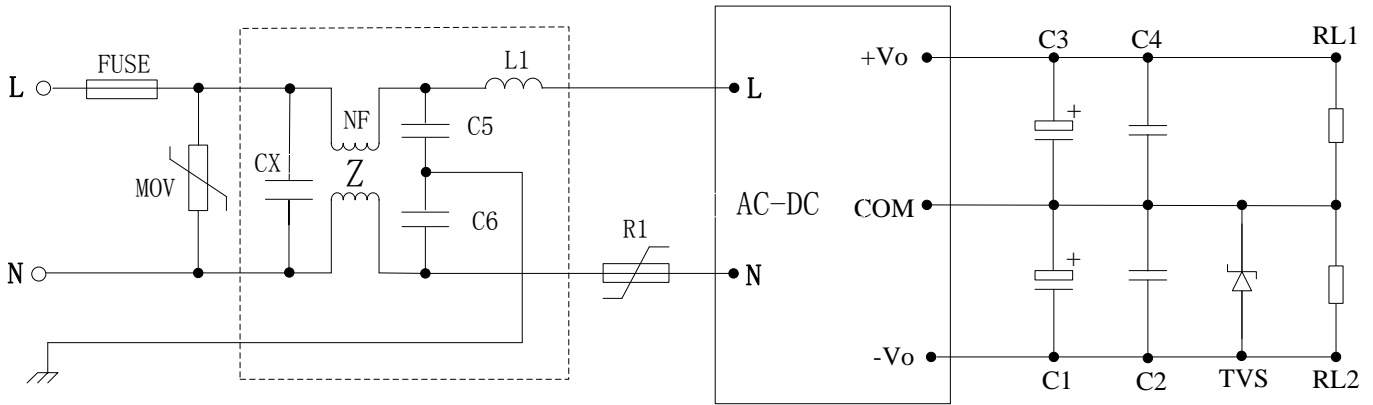


2. EMC 解决方案—推荐电路

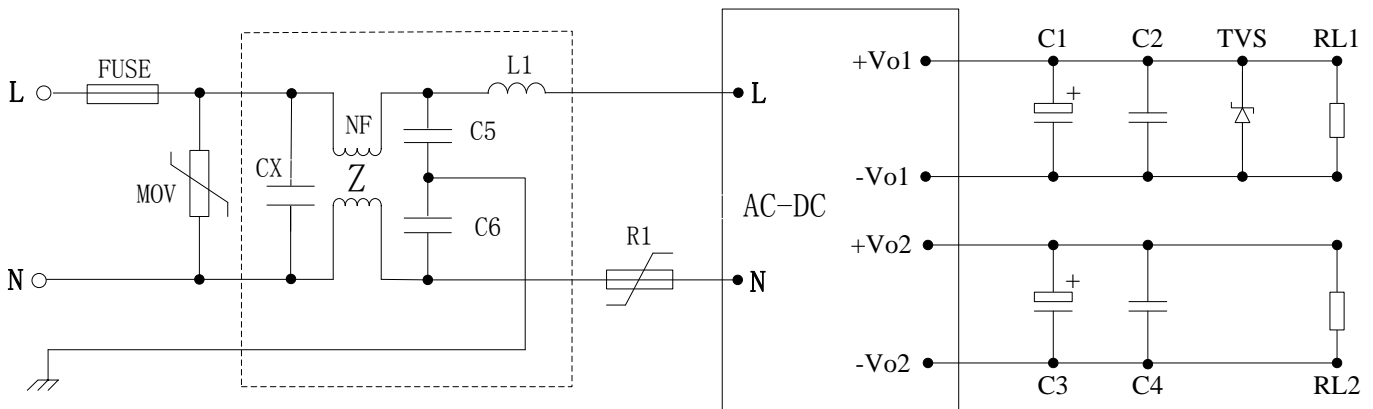
单路输出EMC解决方案—推荐电路



正负双路输出EMC解决方案—推荐电路



隔离双路输出EMC解决方案—推荐电路



3. 参数推荐

①输入部分

元件	作用	描述及推荐值
FUSE	模块异常时熔断，切断故障	保险管，1A，慢熔断（必接）
R1	抑制浪涌电流	热敏电阻，5D-9
MOV	吸收雷击浪涌	压敏电阻，561KD14
CX	抑制差模干扰	X1 安规电容，0.1 μ F
L1		差模电感，330 μ H
C5, C6	抑制共模干扰	Y1 安规电容，1000pF
NF		共模电感，10mH~30mH

②输出部分

输出电压	C1	C3	C2/C4	TVS	RL/RL1/RL2
3.3V	220 μ F/10V	100 μ F/10V	1 μ F/50V	SMBJ5.0A	用户负载
5V	220 μ F/10V	100 μ F/16V	1 μ F/50V	SMBJ7.0A	
9V	220 μ F/16V	100 μ F/25V	1 μ F/50V	SMBJ12A	
12V	100 μ F/25V	100 μ F/35V	1 μ F/50V	SMBJ20A	
15V	100 μ F/25V	100 μ F/35V	1 μ F/50V	SMBJ20A	
24V	100 μ F/35V	100 μ F/50V	1 μ F/50V	SMBJ30A	

备注:

- a. C1/C3: 输出滤波电解电容, 建议使用高频低阻电解电容。
- b. C2/C4: 陶瓷电容, 抑制高频噪声。
- c. TVS: 瞬态抑制二极管, 保护后级电路, 建议使用。

说明:

- 本手册数据除特殊说明外, 测试条件为: 环境温度 25 $^{\circ}$ C、湿度<75%、输入电压 230VAC 和输出额定负载。
- 本手册所有指标测试方法均依据本公司企业标准。
- 该版权及产品最终解释权归广州冠图电子科技有限公司所有, 2018.11 A5。
- 产品规格变更恕不另行通知。