

GSAxxxxS (D)-XX 系列 DC-DC 模块电源

产品特点

1. 国际标准封装，节省 PCB 安装空间
2. 输入与输出隔离
3. 效率高，纹波与噪声低
4. 高可靠性，长寿命
5. 适用于自动化控制设备、仪器仪表、通讯设备、智能家居等工业和民用领域。

选型表（额定输出功率 10W）

| 型号 | 输入电压 (VDC) | | | 输出电压 (VDC) | 输出电流 (mA) | 典型效率 (%) |
|-------------|------------|-----|-----|------------|-----------|----------|
| | 最小值 | 典型值 | 最大值 | | | |
| GSA1205S-10 | 9 | 12 | 18 | 5 | 2000 | 78 |
| GSA1212S-10 | | | | 12 | 830 | 80 |
| GSA1215S-10 | | | | 15 | 670 | 81 |
| GSA1224S-10 | | | | 24 | 420 | 83 |
| GSA1205D-10 | | | | ±5 | 1000 | 79 |
| GSA1212D-10 | | | | ±12 | 420 | 81 |
| GSA1215D-10 | | | | ±15 | 330 | 82 |
| GSA2405S-10 | 18 | 24 | 36 | 5 | 2000 | 79 |
| GSA2412S-10 | | | | 12 | 830 | 81 |
| GSA2415S-10 | | | | 15 | 670 | 82 |
| GSA2424S-10 | | | | 24 | 420 | 84 |
| GSA2405D-10 | | | | ±5 | 1000 | 80 |
| GSA2412D-10 | | | | ±12 | 420 | 82 |
| GSA2415D-10 | | | | ±15 | 330 | 83 |
| GSA4805S-10 | 36 | 48 | 72 | 5 | 2000 | 80 |
| GSA4812S-10 | | | | 12 | 830 | 82 |
| GSA4815S-10 | | | | 15 | 670 | 83 |

| | | | | | | |
|-------------|--|--|--|-----|------|----|
| GSA4824S-10 | | | | 24 | 420 | 85 |
| GSA4805D-10 | | | | ±5 | 1000 | 81 |
| GSA4812D-10 | | | | ±12 | 420 | 84 |
| GSA4815D-10 | | | | ±15 | 330 | 86 |

选型表（额定输出功率 15W 和 20W）

| 型号 | 输入电压 (VDC) | | | 输出电压 (VDC) | 输出电流 (mA) | 典型效率 (%) |
|-------------|------------|-----|-----|------------|-----------|----------|
| | 最小值 | 典型值 | 最大值 | | | |
| GSA1205S-15 | 9 | 12 | 18 | 5 | 3000 | 81 |
| GSA1212S-15 | | | | 12 | 1250 | 83 |
| GSA1215S-15 | | | | 15 | 1000 | 84 |
| GSA1224S-15 | | | | 24 | 625 | 84 |
| GSA1205D-15 | | | | ±5 | 1500 | 81 |
| GSA1212D-15 | | | | ±12 | 625 | 83 |
| GSA1215D-15 | | | | ±15 | 500 | 84 |
| GSA2405S-15 | 18 | 24 | 36 | 5 | 3000 | 82 |
| GSA2412S-15 | | | | 12 | 1250 | 84 |
| GSA2415S-15 | | | | 15 | 1000 | 84 |
| GSA2424S-15 | | | | 24 | 625 | 85 |
| GSA2405D-15 | | | | ±5 | 1500 | 82 |
| GSA2412D-15 | | | | ±12 | 625 | 84 |
| GSA2415D-15 | | | | ±15 | 500 | 84 |
| GSA2405S-20 | 18 | 24 | 36 | 5 | 4000 | 84 |
| GSA2412S-20 | | | | 12 | 1670 | 84 |
| GSA2415S-20 | | | | 15 | 1330 | 85 |
| GSA2424S-20 | | | | 24 | 830 | 85 |
| GSA4805S-15 | 36 | 48 | 72 | 5 | 3000 | 83 |
| GSA4812S-15 | | | | 12 | 1250 | 85 |
| GSA4815S-15 | | | | 15 | 1000 | 85 |
| GSA4824S-15 | | | | 24 | 625 | 86 |
| GSA4805D-15 | | | | ±5 | 1500 | 83 |
| GSA4812D-15 | | | | ±12 | 625 | 85 |
| GSA4815D-15 | | | | ±15 | 500 | 85 |
| GSA4805S-20 | 36 | 48 | 72 | 5 | 4000 | 85 |
| GSA4812S-20 | | | | 12 | 1670 | 85 |
| GSA4815S-20 | | | | 15 | 1330 | 86 |
| GSA4824S-20 | | | | 24 | 830 | 87 |

输出特性

| 项目 | 条件 | | 最小值 | 典型值 | 最大值 |
|----------|------------------------|------------|---------------|-------|-----|
| 输出电压精度 | 单路输出 | | - | ±2% | - |
| | 双路输出, 平衡负载*2 | 主路+Vo~Com | - | ±2% | - |
| | | 辅路 Com~-Vo | - | ±3% | - |
| 线性调整率 | 单路输出, 满载 | | - | ±0.2% | - |
| | 双路输出, 满载 | | - | ±0.5% | - |
| 负载调整率 | 单路输出, 10%~100%负载 | | - | ±0.5% | - |
| | 双路输出, 10%~100%负载, 平衡负载 | | - | ±1.0% | - |
| 输出纹波噪声*1 | 20MHz 带宽 (峰-峰值) | | - | 100mV | - |
| 输出短路保护 | | | 可长期短路, 自恢复 | | |
| 输出过流保护 | | | ≥110%Io, 可自恢复 | | |

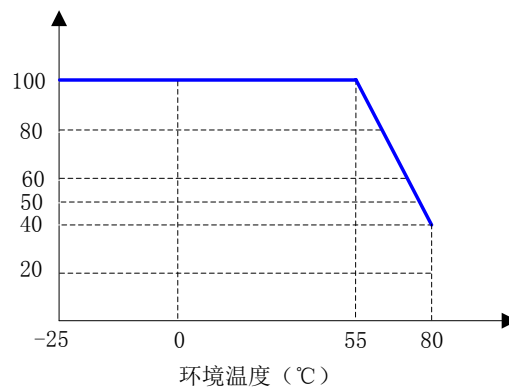
备注: *1.纹波与噪声用平行线测试法测试(示波器探针靠测, 靠测处并联一个 10μF 高频低阻电解电容和一个 0.1μF 陶瓷电容)。*2.平衡负载是主路与辅路的输出负载以相同比例变化。

一般特性

| 项目 | 条件 | 最小值 | 典型值 | 最大值 |
|---------|---------------------|---------|--------|-------|
| 开关频率 | | - | 300kHz | - |
| 存储湿度 | | - | - | 95%RH |
| 工作温度 | | -25℃ | - | +80℃ |
| 存储温度 | | -40℃ | - | +105℃ |
| 绝缘电压 | 输入对输出, 测试 60s, ≤1mA | 1500VDC | - | - |
| 绝缘电阻 | 输入对输出, 电压 500VDC | 1000MΩ | - | - |
| 冷却方式 | | 自然冷却 | | |
| 平均无故障时间 | MIL-HDBK-217F@25℃ | 100 万小时 | - | - |

备注: 产品的最大壳温不得大于 90℃, 若工作环境的散热条件不佳, 需降额使用或选用更大输出功率的产品。

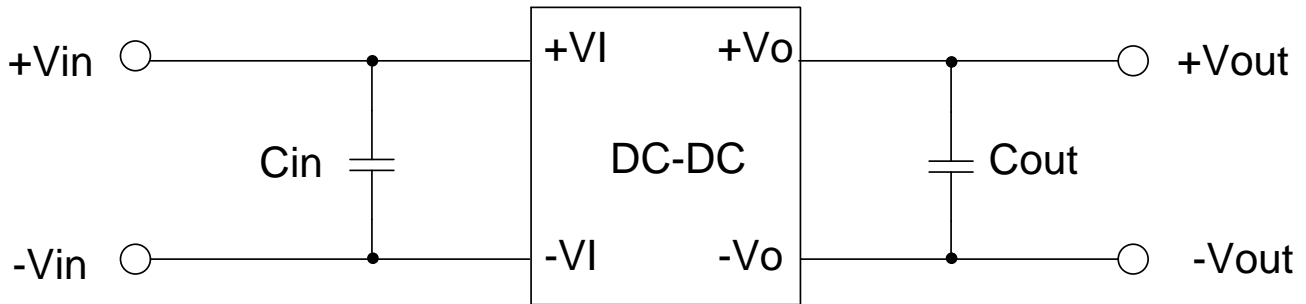
产品特性曲线图



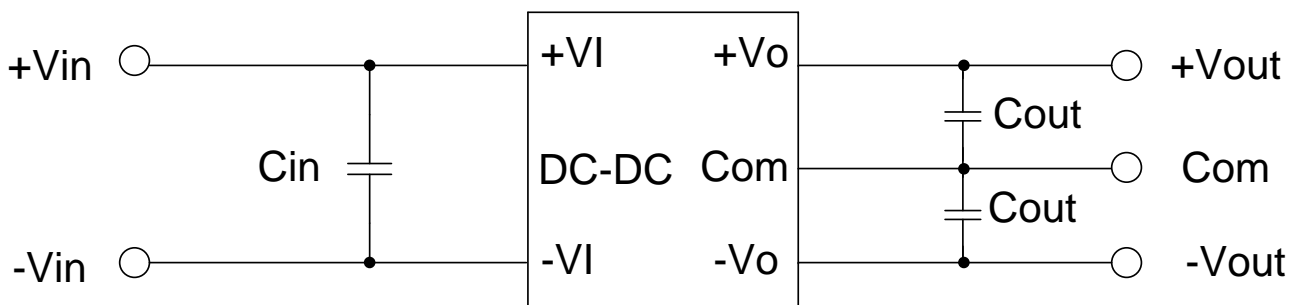
应用说明

1. 推荐电路:

①单路输出:



②双路输出:



2. 参数推荐:

| 输入电压 | 外接电容 Cin | 输出电压 | 外接电容 Cout |
|-------|-------------|-------|-------------|
| 12VDC | 100 μ F | 5VDC | 220 μ F |
| 24VDC | 47 μ F | 12VDC | 100 μ F |
| 48VDC | 22 μ F | 15VDC | 47 μ F |
| | | 24VDC | 10 μ F |

备注: 建议使用高频低阻电解电容。

3. 此产品不能并联使用, 不支持热插拨。

说明:

- 本手册数据除特殊说明外, 测试条件为: 环境温度 25 $^{\circ}$ C、湿度<75%、输入典型电压和输出额定负载。
- 本手册所有指标测试方法均依据本公司企业标准。
- 该版权及产品最终解释权归广州冠图电子科技有限公司所有, 2018.01 A3。
- 产品规格变更恕不另行通知。