

## GH120-V2Sxx 系列

### DC-DC 电源

### 超宽电压输入，隔离稳压单路输出

#### 产品特点

1. 超宽电压输入：500-1300VDC
2. 高可靠性、长寿命、工业级设计
3. 输入与输出隔离
4. 输入欠压保护、输入防反接保护
5. 输出过流保护、输出短路保护
6. 适用于自动化控制、光伏发电等各种工业和民用领域

#### 选型表

型号	尺寸 (长*宽*高)	输出功率	额定输出电压及电流 (Vo/Io)		典型效率 (1000VDC)
			Vo1/Io1	Vo2/Io2	
GH120-V2S12	170.0*97.0*40.0mm	120W	12V/10000mA	-	78%
GH120-V2S15			15V/8000mA	-	80%
GH120-V2S24			24V/5000mA	-	83%

## 输入特性

项目	条件	最小值	典型值	最大值
输入电压范围	直流输入	500VDC	1000VDC	1300VDC
输入电流	1000VDC	-	210mA	-
浪涌电流	500VDC	-	100A	-
输入欠压保护	欠压保护点	-	430VDC	-
	欠压释放点	-	465VDC	-
输入防反接保护		有		

## 输出特性

项目	条件	最小值	典型值	最大值
输出电压精度		-	±2%	-
负载调整率	10%-100% 满载	-	±1.5%	-
电压调整率	输出满载	-	±1%	-
输出纹波噪声*	20MHz 带宽 (峰-峰值)	-	100mV	-
最小负载		0	-	-
短路保护		可长期短路, 自恢复		
输出过流保护		≥110%Io, 自恢复		
掉电保持时间		-	10ms	-

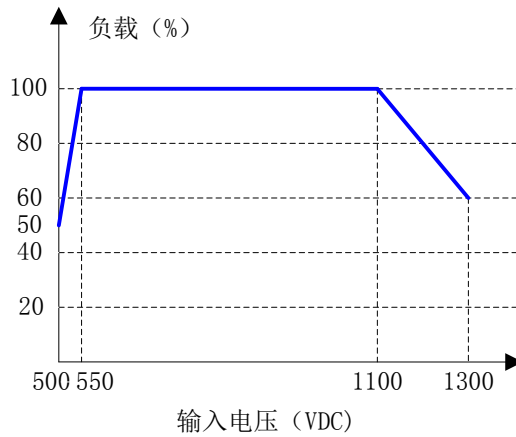
备注: \*纹波与噪声用平行线测试法测试(示波器探针靠测, 靠测处并联一个 10μF 高频低阻电解电容和一个 0.1μF 陶瓷电容)。

## 一般特性

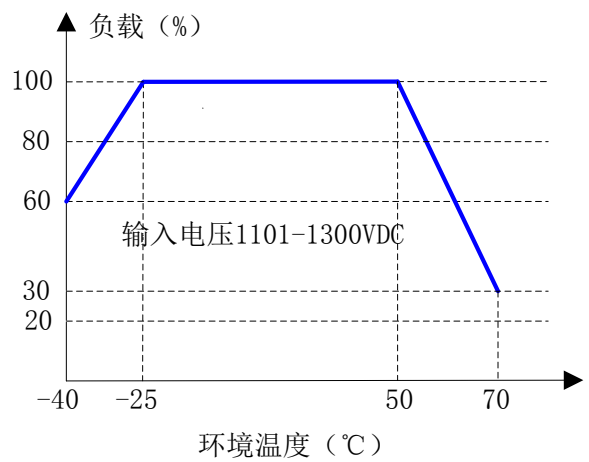
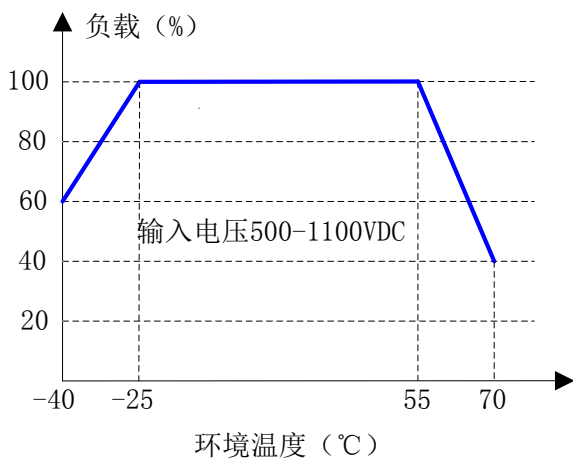
项目	条件	最小值	典型值	最大值
工作温度		-40℃	-	+70℃
存储温度		-40℃	-	+85℃
存储湿度		-	-	85%RH
开关频率		-	65kHz	-
绝缘电压	输入对输出, 测试 60s, ≤5mA	4000VDC	-	-
MTBF	MIL-HDBK-217F@25℃	215000h	-	-
冷却方式		自然冷却		

## 产品特性曲线图

负载随输入电压降额曲线图



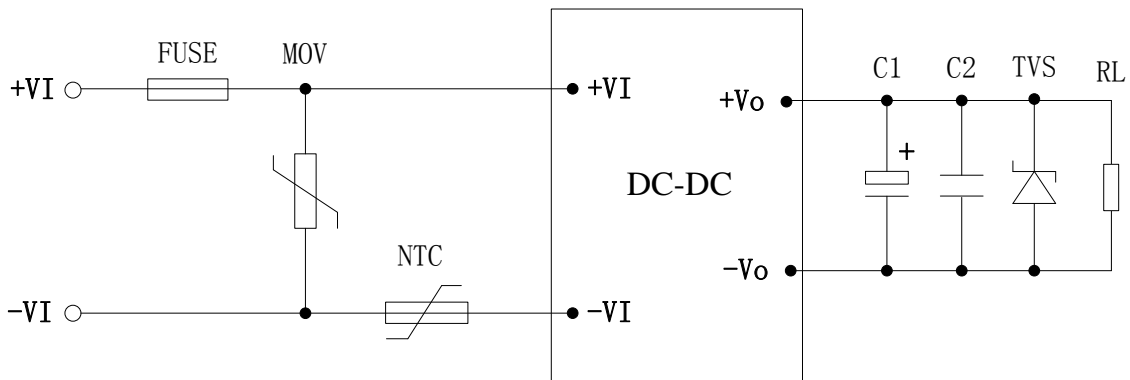
负载随温度降额曲线图



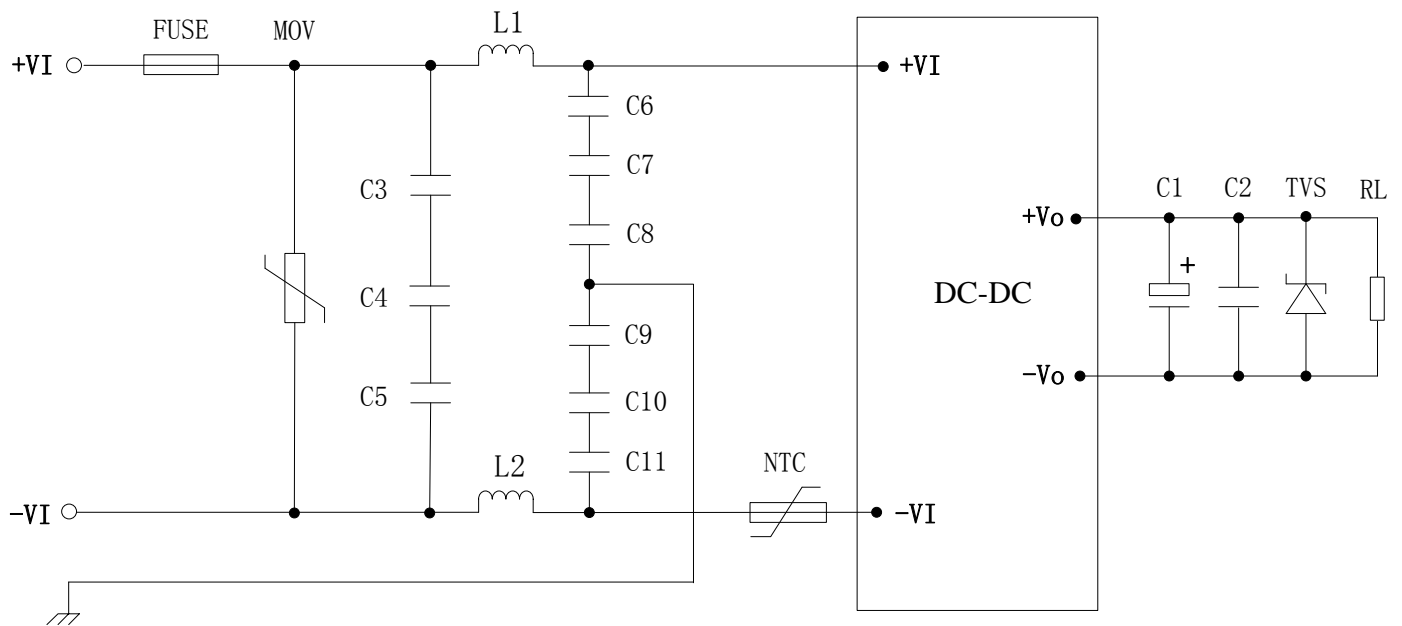
说明：需在输入电压降额的基础上进行温度降额。

## 应用说明

### 1. 典型应用电路



## 2. EMC 解决方案—推荐电路



## 3. 参数推荐

### ①输入部分

元件	作用	描述及推荐值
FUSE	模块异常时熔断，切断故障	保险管，2A，慢熔断（必接）
NTC	抑制浪涌电流	负温度系数热敏电阻（NTC），5D-9
MOV	吸收雷击浪涌	压敏电阻，152KD14
C3, C4, C5	抑制差模干扰	X1 安规电容，0.33 $\mu$ F
L1, L2		差模电感，330 $\mu$ H
C6, C7, C8, C9, C10, C11	抑制共模干扰	Y1 安规电容，1000pF

### ②输出部分

输出电压	C1	C2	TVS	RL
12V	680 $\mu$ F/25V	1 $\mu$ F/50V	1.5KE20CA	用户负载
15V	680 $\mu$ F/25V	1 $\mu$ F/50V	1.5KE20CA	
24V	470 $\mu$ F/35V	1 $\mu$ F/50V	1.5KE30CA	

备注：

- C1：输出滤波电解电容，建议使用高频低阻电解电容。
- C2：陶瓷电容，抑制高频噪声。
- TVS：瞬态抑制二极管，保护后级电路，建议使用。

说明:

- 本手册数据除特殊说明外，测试条件为：环境温度 25℃、湿度<75%、输入电压 1000VDC 和输出额定负载。
- 本手册所有指标测试方法均依据本公司企业标准。
- 该版权及产品最终解释权归广州冠图电子科技有限公司所有，2018.11 A3。
- 产品规格变更恕不另行通知。