

引脚	1,2	3, 4, 5, 6	7, 8	9	10	11	13	12, 14
定义	-VI	NC	+VI	+Vo2	-Vo2	VS	+Vo1	Com

单位: mm
 公差: ±0.8
 NC不能与任何外部电路相连; 输入母线电压检测功能脚为S和Com。

GHSxx-V2Exxxx 系列

超宽电压输入, 隔离双路输出
 DC-DC 电源 (导轨)

产品特点

1. 导轨封装, 便于安装
2. 高可靠性、长寿命、工业级设计
3. 超宽电压输入: 210-1200VDC
4. 输入欠压保护、输入防反接保护
5. 4000VDC 高隔离耐压
6. 过流保护、短路保护
7. 带输入母线电压检测功能

选型表

型号	尺寸	输出功率	额定输出电压及电流 (Vo/Io)		典型效率 (600VDC)
			Vo1/Io1	Vo2/Io2	
GHS05-V2E0524	93.9*72.0*58.7mm	5W	5V/600mA	24V/100mA	73%
GHS10-V2E0505		10W	5V/1800mA	5V/200mA	71%
GHS15-V2E0512		15W	5V/2000mA	12V/420mA	73%
GHS15-V2E0524			5V/2000mA	24V/210mA	75%

输入特性

项目	条件		最小值	典型值	最大值
输入电压范围	直流输入		210VDC	600VDC	1200VDC
输入电流	600VDC	GHS05	-	-	13mA
		GHS10	-	-	25mA
		GHS15	-	-	38mA
浪涌电流	210VDC		-	22A	-
输入欠压保护	欠压保护点		-	188VDC	-
	欠压释放点		-	200VDC	-
输入防反接保护			有		

输出特性

项目	条件		最小值	典型值	最大值
输出电压精度	输出平衡负载*2	主路: Vo1	-	±1%	±3%
		辅路: Vo2	-	±5%	±8%
高压检测 VS 电压精度	300VDC-499VDC 输入		-	-	±2%
	500VDC-800VDC 输入		-	-	±1%
	801VDC-900VDC 输入		-	-	±2%
高压检测 VS 电压主要检测点输出	500VDC 输入		1.337	1.351	1.364
	600VDC 输入		1.604	1.621	1.637
	700VDC 输入		1.872	1.891	1.910
	800VDC 输入		2.139	2.161	2.183
线性调整率	输出满载	主路: Vo1	-	±0.5%	±1%
		辅路: Vo2	-	±2.5%	±5%
负载调整率	10%-100%负载, 平衡负载	主路: Vo1	-	±0.5%	±1%
		辅路: Vo2	-	±2.5%	±5%
输出纹波噪声*1	20MHz 带宽 (峰-峰值)	主路: Vo1	-	75mV	150mV
		辅路: Vo2	-	150 mV	300mV
短路保护			可长期短路, 可自恢复		
输出过流保护			≥110%Io, 可自恢复		
最小负载			0	-	-
启动延迟时间			-	-	6s
掉电保持时间			-	16ms	-

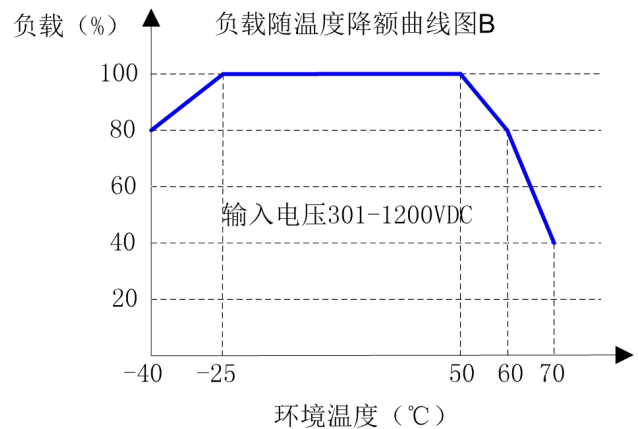
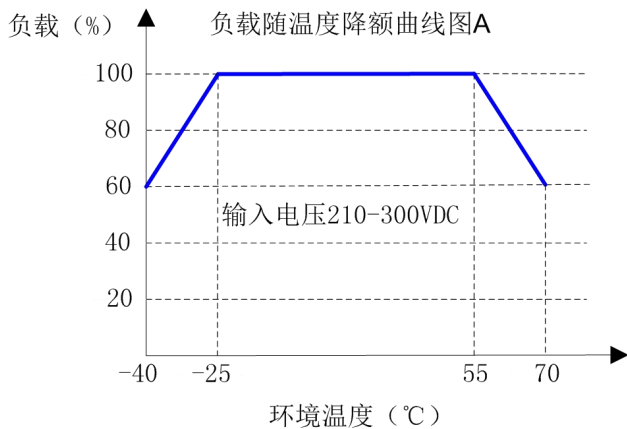
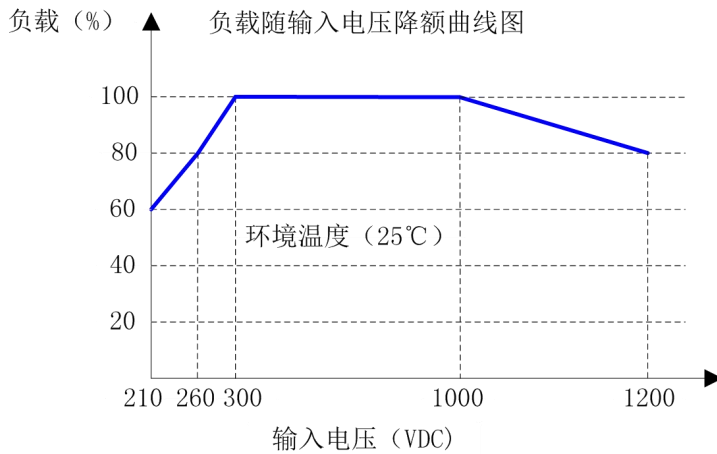
备注: *1.纹波与噪声用平行线测试法测试。

*2.平衡负载是主路与辅路的输出负载以相同比例变化。

一般特性

项目	条件	最小值	典型值	最大值
工作温度		-40℃	-	+70℃
存储温度		-40℃	-	+75℃
存储湿度		-	-	85%RH
开关频率		-	65kHz	-
绝缘电压	输入对输出, 测试 60s, ≤5mA	4000VDC	-	-
绝缘电阻	输入对输出, 500VDC	100MΩ	-	-
MTBF	MIL-HDBK-217F@25℃	215000h	-	-

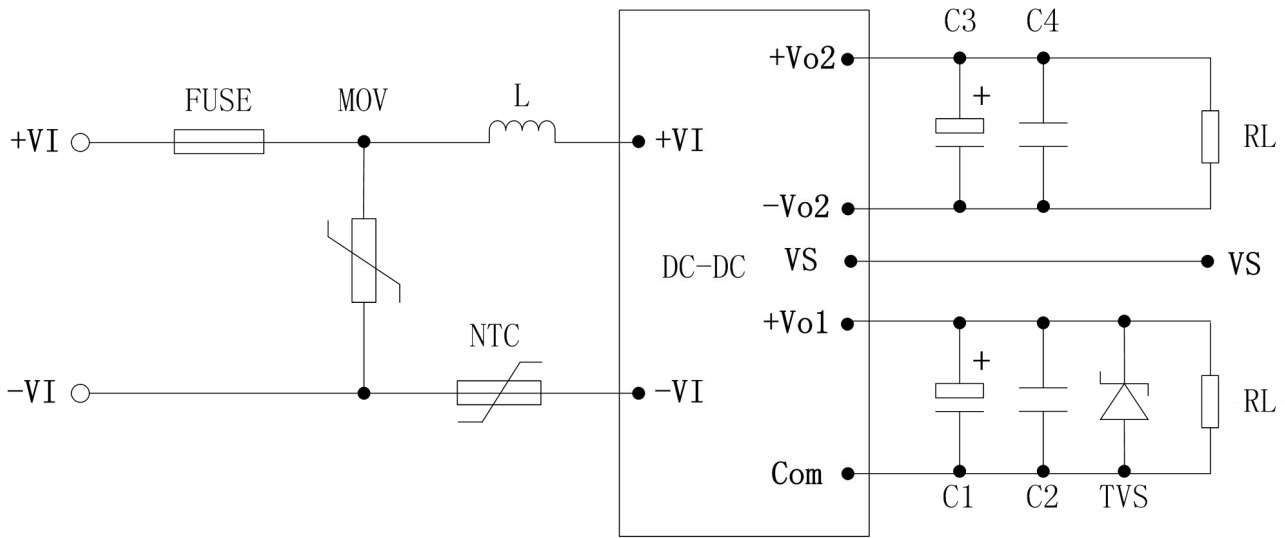
产品特性曲线图



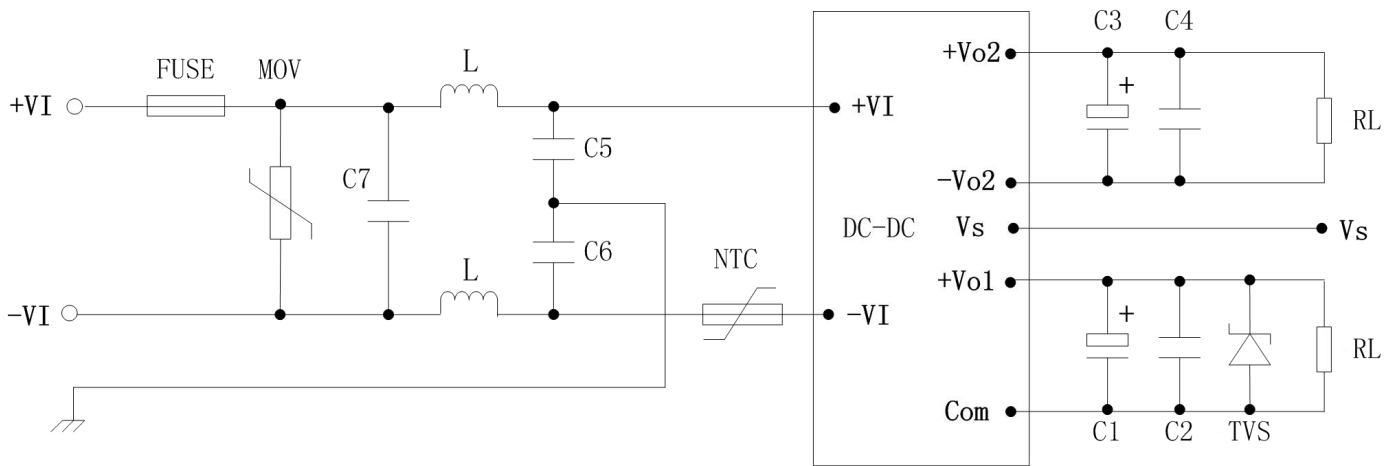
说明：需在输入电压降额基础上进行温度降额

应用说明

1. 典型应用电路



2. EMC 解决方案—推荐电路



3. 参数推荐

①输入部分

元件	作用	描述及推荐值
FUSE	模块异常时熔断，切断故障	保险管，1A，慢熔断（必接）
NTC	抑制浪涌电流	负温度系数热敏电阻（NTC），5D-9
MOV	吸收雷击浪涌	压敏电阻，152KD14
C7	抑制差模干扰	X1 电容，采用 3 个 0.1 μ F 电容串联
L		差模电感，330 μ H
C5, C6	抑制共模干扰	Y1 电容，各采用 3 个 1000pF 电容串联

②输出部分

输出电压	C1	C3	C2/C4	TVS	RL
5V	220 μ F/10V	100 μ F/16V	1 μ F/50V	SMBJ7.0A	用户负载
12V	/	100 μ F/35V	1 μ F/50V	/	
24V	/	100 μ F/50V	1 μ F/50V	/	

备注:

- a. C1/C3: 输出滤波电解电容, 建议使用高频低阻电解电容。
- b. C2/C4: 陶瓷电容, 抑制高频噪声。
- c. TVS: 瞬态抑制二极管, 保护后级电路, 建议使用。

说明:

- 本手册数据除特殊说明外, 测试条件为: 环境温度 25 $^{\circ}$ C、湿度<75%、输入电压 600VDC 和输出额定负载。
- 本手册所有指标测试方法均依据本公司企业标准。
- 该版权及产品最终解释权归广州冠图电子科技有限公司所有, 2018.03 A2。
- 产品规格变更恕不另行通知。