

引脚	功能
2, 3	-VI
9	NO Pin
11	NC
14	+Vo
16	-Vo
22, 23	+VI

备注：尺寸单位:mm
端子公差：±0.2
未标之公差：±0.5
NC不能与任何外部电路连接。

GQAxxxxS-6 系列

DC-DC 模块电源

产品特点

1. 国际标准封装，节省 PCB 安装空间
2. 输入与输出隔离
3. 效率高，纹波与噪声低
4. 高可靠性，长寿命
5. 适用于自动化控制设备、仪器仪表、通讯设备、智能家居等工业和民用领域。

选型表

型号	输入电压 (VDC)			输出电压 (VDC)	输出电流 (mA)	典型效率 (%)
	最小值	典型值	最大值			
GQA1205S-6	9	12	18	5	1200	74
GQA1212S-6				12	500	75
GQA1215S-6				15	400	77
GQA1224S-6				24	250	79
GQA2405S-6	18	24	36	5	1200	76
GQA2412S-6				12	500	78
GQA2415S-6				15	400	80
GQA2424S-6				24	250	81
GQA4805S-6	36	48	72	5	1200	78
GQA4812S-6				12	500	80
GQA4815S-6				15	400	81
GQA4824S-6				24	250	83

输出特性

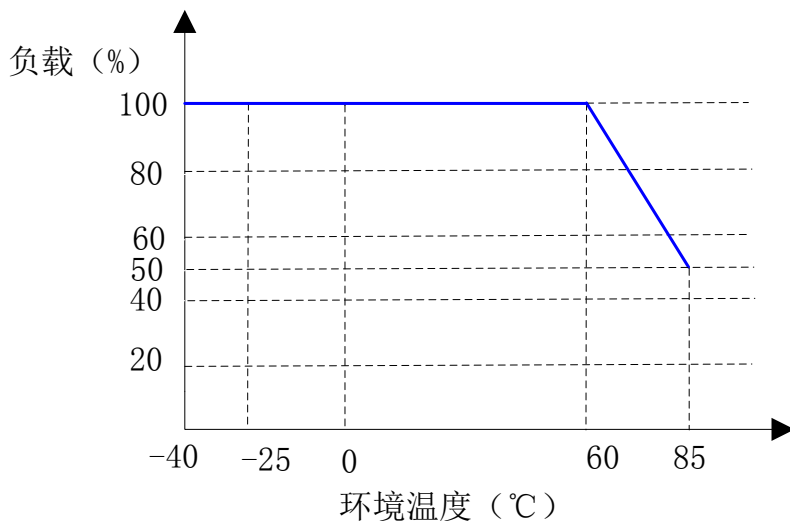
项目	条件	最小值	典型值	最大值
输出功率	-	-	-	6W
输出电压精度	-	-	±1%	±2%
线性调整率	满载	-	±0.2%	±0.5%
负载调整率	10%-100% 满载	-	±0.5%	-
输出纹波噪声*	20MHz 带宽 (峰-峰值)	-	50mV	100mV

备注: *纹波与噪声用平行线测试法测试(示波器探针靠测,靠测处并联一个 10μF 高频低阻电解电容和一个 0.1μF 陶瓷电容)。

一般特性

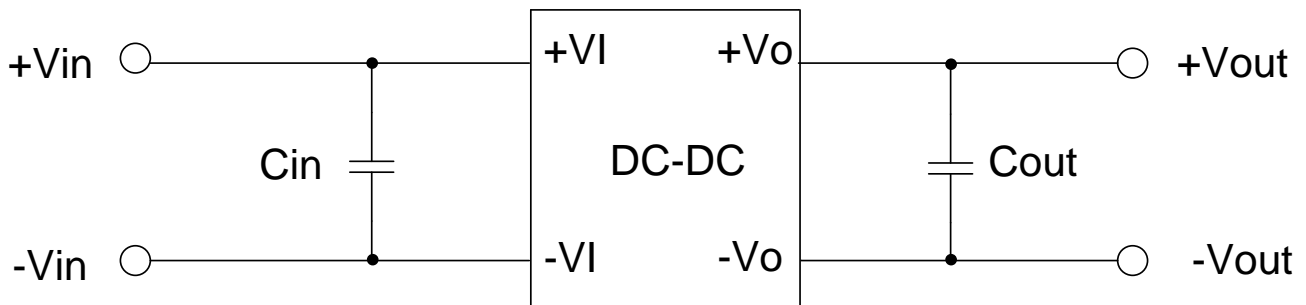
项目	条件	最小值	典型值	最大值
开关频率			360kHz	
存储湿度				95%
工作温度		-40°C		85°C
存储温度		-55°C		125°C
绝缘电压	输入对输出, 测试 60s, ≤1mA	1500VDC		
绝缘电阻	输入对输出, 电压 500VDC	1000 MΩ	--	--
冷却方式		自然冷却		
平均无故障时间	MIL-HDBK-217F@25°C	350 万小时		

产品特性曲线图



应用说明

1. 推荐电路:



2. 参数推荐:

输入电压	外接电容 Cin	输出电压	外接电容 Cout
12VDC	100 μ F	5VDC	220 μ F
24VDC	47 μ F	12VDC	100 μ F
48VDC	22 μ F	15VDC	47 μ F
-	-	24VDC	10 μ F

备注：建议使用高频低阻电解电容。

3. 此产品不能并联使用，不支持热插拨。

备注

说明:

- 本手册数据除特殊说明外，测试条件为：环境温度 25 $^{\circ}$ C、湿度<75%、输入典型电压和输出额定负载。
- 本手册所有指标测试方法均依据本公司企业标准。
- 该版权及产品最终解释权归广州冠图电子科技有限公司所有，2018.01 A0。
- 产品规格变更恕不另行通知。