

备注：
 单位：mm
 输入红黑线长：20±5
 输出红黑线长：30±5
 外壳尺寸公差：±1.5
 输入输出线可根据需求定制长度



GH150-V2Sxx-S 系列

DC-DC 电源

超宽电压输入，隔离稳压单路输出

产品特点

1. 超宽电压输入：300-1500VDC
2. 高可靠性、长寿命、工业级设计
3. 输入与输出隔离
4. 输入欠压保护、输入防反接保护
5. 输出过流保护、输出短路保护
6. 适用于自动化控制、光伏发电等各种工业和民用领域

选型表

型号	尺寸 (长*宽*高)	输出功率	额定输出电压及电流 (Vo/Io)		典型效率 (1000VDC)
			Vo1/Io1	Vo2/Io2	
GH150-V2S12-S	168.0*118*42.5mm	120W	12V/10000mA	-	80%
GH150-V2S15-S			15V/8000mA	-	82%
GH150-V2S24-S		150W	24V/6250mA	-	83%
GH150-V2S28-S			28V/5350mA	-	85%
GH150-V2S32-S			32V/4680mA	-	86%
GH150-V2S48-S			48V/3120mA	-	88%

输入特性

项目	条件	最小值	典型值	最大值
输入电压范围	直流输入	300VDC	1000VDC	1500VDC
输入电流	1000VDC	-	270mA	-
浪涌电流	300VDC	-	300A	-
输入欠压保护	欠压保护点	-	250VDC	-
	欠压释放点	-	265VDC	-
输入防反接保护		有		

输出特性

项目	条件	最小值	典型值	最大值
输出电压精度		-	±2%	-
负载调整率	10%-100% 满载	-	±1.5%	-
电压调整率	输出满载	-	±1%	-
输出纹波噪声 ^{*1}	20MHz 带宽 (峰-峰值)	-	400mV	-
最小负载		0	-	-
短路保护		可长期短路, 自恢复 (当输入电压高于 1200VDC, 短路时间建议小于 3s)		
输出过流保护		≥110%Io, 自恢复		
启动延迟时间 ^{*2}		-	15s	-
掉电保持时间		-	10ms	-

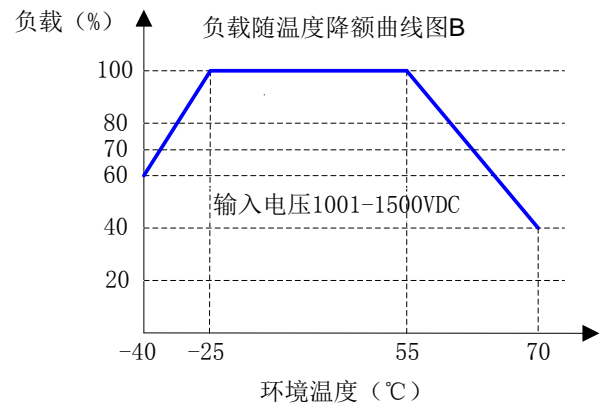
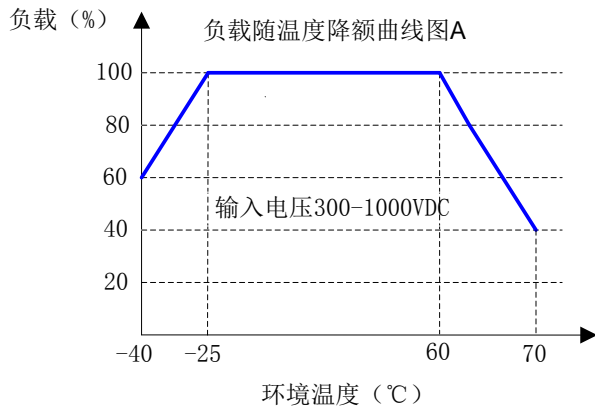
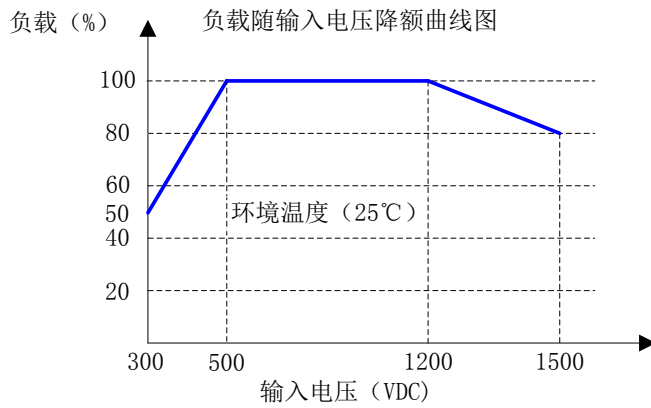
备注:^{*1}纹波与噪声用平行线测试法测试(示波器探针靠测,靠测处并联一个 10μF 高频低阻电解电容和一个 0.1μF 陶瓷电容)。^{*2}该系列产品主要应用于光伏行业,太阳能板在日起和日落的时段内输出电压较低,会造成产品和客户系统设备有多次重启的现象,而启机时间长有助于减小产品和客户系统设备反复重启的次数,提高产品和客户系统设备的可靠性,因此我司在产品上没有刻意缩短产品的启动时间。

一般特性

项目	条件	最小值	典型值	最大值
工作温度		-40℃	-	+70℃
存储温度		-40℃	-	+85℃
存储湿度		-	-	85%RH
开关频率		-	65kHz	-
绝缘电压	输入对输出, 测试 60s, ≤5mA	4000VDC	-	-
	输入对外壳, 测试 60s, ≤5mA	2000VDC	-	-
	输出对外壳, 测试 60s, ≤5mA	2000VDC	-	-

MTBF	MIL-HDBK-217F@25°C	215000h	-	-
冷却方式		自然冷却，有条件建议增加风冷		

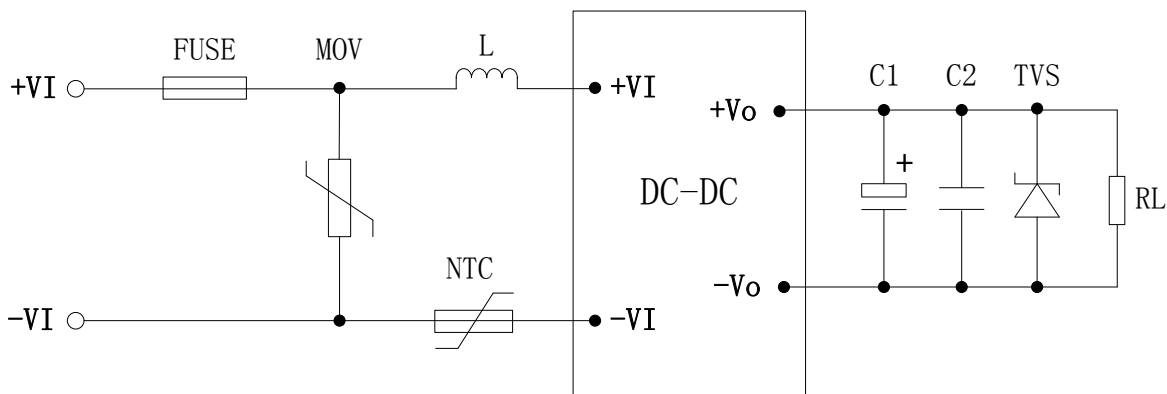
产品特性曲线图



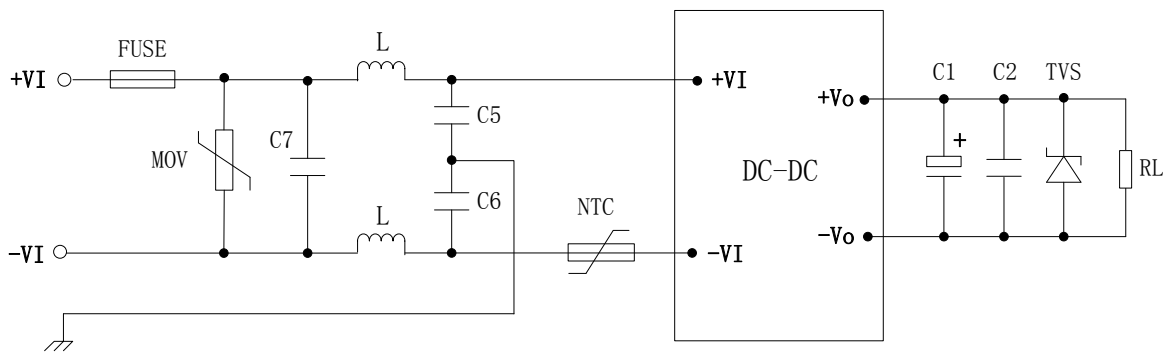
说明：需在输入电压降额基础上进行温度降额

应用说明

1. 典型应用电路



2. EMC 解决方案—推荐电路



3. 参数推荐

① 输入部分

元件	作用	描述及推荐值
FUSE	模块异常时熔断，切断故障	保险管，5A，慢熔断（必接）
NTC	抑制浪涌电流	负温度系数热敏电阻（NTC），5D-20
MOV	吸收雷击浪涌	压敏电阻，两个 112KD14 串联
C7	抑制差模干扰	X1 安规电容，采用 4 个 0.33 μ F 电容串联
L		差模电感，330 μ H
C5, C6	抑制共模干扰	Y1 安规电容，各采用 3 个 1000pF 电容串联

② 输出部分

输出电压	C1	C2	TVS	RL
12V	680 μ F/25V	1 μ F/50V	1.5KE18CA	用户负载
15V	680 μ F/25V	1 μ F/50V	1.5KE20CA	
24V	470 μ F/35V	1 μ F/50V	1.5KE30CA	
28V	470 μ F/35V	1 μ F/50V	1.5KE36CA	
32V	220 μ F/50V	1 μ F/50V	1.5KE39CA	
48V	100 μ F/63V	1 μ F/100V	1.5KE62CA	

备注：

- C1：输出滤波电解电容，建议使用高频低阻电解电容。
- C2：陶瓷电容，抑制高频噪声。
- TVS：瞬态抑制二极管，保护后级电路，建议使用。

说明：

- 本手册数据除特殊说明外，测试条件为：环境温度 25 $^{\circ}$ C、湿度<75%、输入电压 1000VDC 和输出额定负载。
- 本手册所有指标测试方法均依据本公司企业标准。
- 该版权及产品最终解释权归广州冠图电子科技有限公司所有，2020.09 A1。
- 产品规格变更恕不另行通知。