

引脚	定义
1	-VI
2	+VI
3	-Vo
4	+Vo

单位: mm
 端子直径公差: ± 0.10
 未标注之公差: ± 0.50

GHxx-V2Sxx-S-UL DC-DC 模块电源 超宽电压输入，隔离稳压单路输出

产品特点

1. 超宽电压输入：300-1500VDC
2. 高可靠性、长寿命、符合安规标准设计
3. 输入与输出隔离
4. 输入欠压保护、输入防反接保护
5. 输出过流保护、输出短路保护
6. 适用于自动化控制、光伏发电等各种工业和民用领域

选型表

型号	尺寸 (长*宽*高)	输出功率	额定输出电压及电流	典型效率 (1000VDC)
			Vo/Io	
GH05-V2S05-S-UL	100*60*25mm	5W	5V/1000mA	68%
GH05-V2S09-S-UL			9V/560mA	69%
GH05-V2S12-S-UL			12V/420mA	70%
GH05-V2S15-S-UL			15V/330mA	71%
GH05-V2S24-S-UL			24V/210mA	72%
GH05-V2S32-S-UL		32V/160mA	73%	
GH15-V2S05-S-UL		15W	5V/3000mA	69%
GH15-V2S09-S-UL			9V/1670mA	70%
GH15-V2S12-S-UL			12V/1250mA	71%
GH15-V2S15-S-UL			15V/1000mA	72%

GH15-V2S24-S-UL		25W	24V/630mA	73%
GH15-V2S32-S-UL			32V/470mA	75%
GH25-V2S05-S-UL			5V/4000mA	70%
GH25-V2S09-S-UL			9V/2770mA	71%
GH25-V2S12-S-UL			12V/2080mA	72%
GH25-V2S15-S-UL			15V/1660mA	73%
GH25-V2S24-S-UL			24V/1040mA	74%
GH25-V2S32-S-UL			32V/780mA	75%

输入特性

项目	条件	最小值	典型值	最大值
输入电压范围	直流输入	300VDC	1000VDC	1500VDC
输入电流	输入电压 1000VDC，输出额定负载	-	-	50mA
浪涌电流	300VDC	-	30A	-
输入欠压保护	欠压保护点	-	250VDC	-
	欠压释放点	-	265VDC	-
输入防反接保护		有		

输出特性

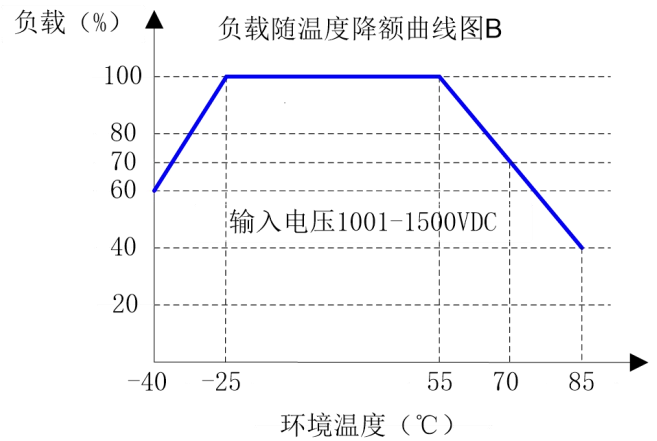
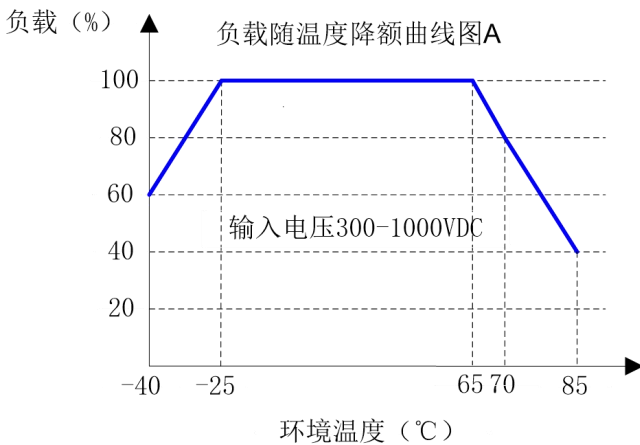
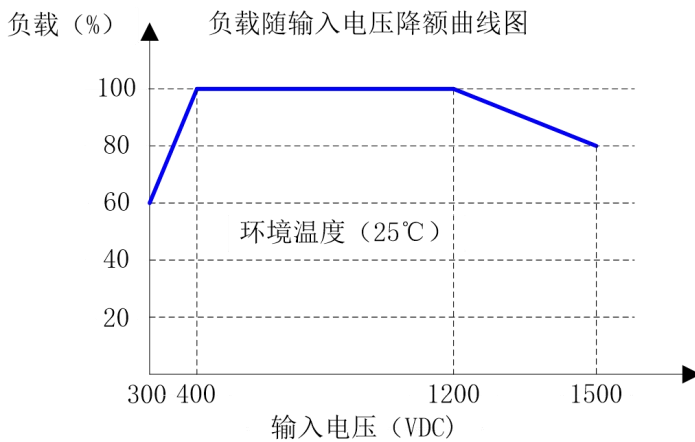
项目	条件	最小值	典型值	最大值
输出电压精度		-	±2%	-
线性调整率	输出满载	-	±1%	-
负载调整率	10%-100%负载	-	±1%	-
输出纹波噪声*	20MHz 带宽 (峰-峰值)，输出 5~9VDC	-	50mV	100mV
	20MHz 带宽 (峰-峰值)，输出 12~32VDC	-	100mV	200mV
短路保护		可长期短路，自恢复 (当输入电压高于 1200VDC，短路时间须小于 3s)		
输出过流保护		≥110%Io，可自恢复		
最小负载		0	-	-
启动延迟时间		-	5s	-
掉电保持时间		-	10ms	-

备注：*纹波与噪声用平行线测试法测试（示波器探针靠测，靠测处并联一个 10μF 高频低阻电解电容和一个 0.1μF 陶瓷电容）。

一般特性

项目	条件	最小值	典型值	最大值
工作温度		-40℃	-	+85℃
存储温度		-40℃	-	+105℃
存储湿度		-	-	95%RH
开关频率		-	85kHz	-
绝缘电压	输入对输出, 测试 60s, ≤5mA	4000VDC	-	-
MTBF	MIL-HDBK-217F@25℃	215000h	-	-

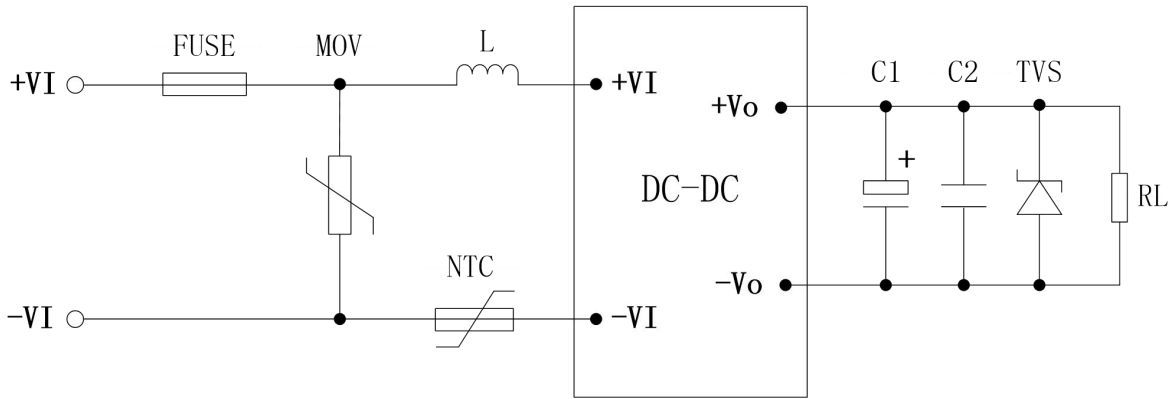
产品特性曲线图



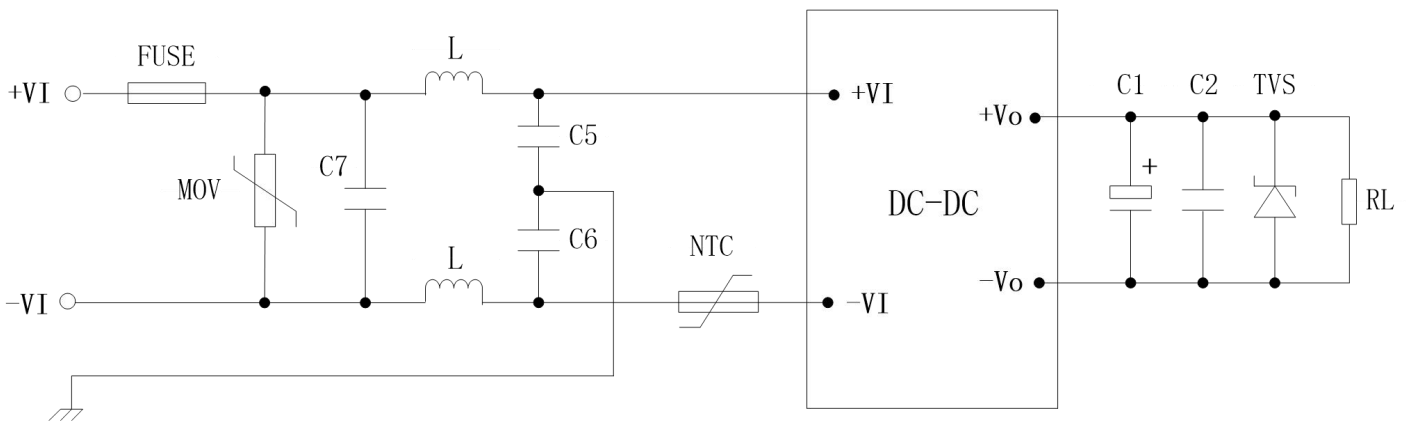
说明：需在输入电压降额基础上进行温度降额

应用说明

1. 典型应用电路



2. EMC 解决方案—推荐电路



3. 参数推荐

①输入部分

元件	作用	描述及推荐值
FUSE	模块异常时熔断，切断故障	保险管，1A，慢熔断（必接）
NTC	抑制浪涌电流	负温度系数热敏电阻（NTC），5D-9
MOV	吸收雷击浪涌	压敏电阻，182KD14
C7	抑制差模干扰	X1 安规电容，采用 4 个 0.33 μ F 电容串联
L		差模电感，330 μ H
C5, C6	抑制共模干扰	Y1 安规电容，各采用 3 个 1000pF 电容串联

②输出部分

输出电压	C1	C2	TVS	RL
5V	220 μ F/10V	1 μ F/50V	SMBJ7.0A	用户负载
9V	220 μ F/25V		SMBJ12A	
12V			SMBJ20A	
15V			SMBJ20A	
24V	100 μ F/35V		SMBJ30A	
32V	100 μ F/50V		SMBJ40A	

备注：

- a. C1: 输出滤波电解电容，建议使用高频低阻电解电容。
- b. C2: 陶瓷电容，抑制高频噪声。
- c. TVS: 瞬态抑制二极管，保护后级电路，建议使用。

说明：

- 本手册数据除特殊说明外，测试条件为：环境温度 25℃、湿度<75%、输入电压 1000VDC 和输出额定负载。
- 本手册所有指标测试方法均依据本公司企业标准。
- 该版权及产品最终解释权归广州冠图电子科技有限公司所有，2019.08 A1。
- 产品规格变更恕不另行通知。