

## GH60-V2S24-DK 系列

### DC-DC 电源

#### 超宽电压输入，隔离稳压单路输出

#### 产品特点

1. 超宽电压输入：150-700VDC
2. 高可靠性、长寿命、工业级设计
3. 输入与输出隔离
4. 输入防反接保护
5. 输出过流保护、输出短路保护
6. 适用于自动化控制、光伏发电等各种工业和民用领域

#### 选型表

型号	尺寸 (长*宽*高)	输出功率	额定输出电压及电流 (Vo/Io)		典型效率 (350VDC)
			Vo1/Io1	Vo2/Io2	
GH60-V2S24-DK	140*97*40mm	60W	24V/2500mA	-	85%

## 输入特性

项目	条件	最小值	典型值	最大值
输入电压范围	直流输入	150VDC	350VDC	700VDC
输入电流	350VDC	-	-	300mA
浪涌电流	350VDC	-	70A	-
输入防反接保护			有	

## 输出特性

项目	条件	最小值	典型值	最大值
输出电压精度		-	±2%	-
负载调整率	10%-100% 满载	-	±1.5%	-
电压调整率	输出满载	-	±1.5%	-
输出纹波噪声*	20MHz 带宽 (峰-峰值)	-	100mV	-
最小负载		0	-	-
短路保护		可长期短路, 自恢复		
输出过流保护		≥110%Io, 自恢复		
启动延迟时间	150VDC	-	12s	-
	700VDC	-	2s	-
掉电保持时间		-	10ms	-

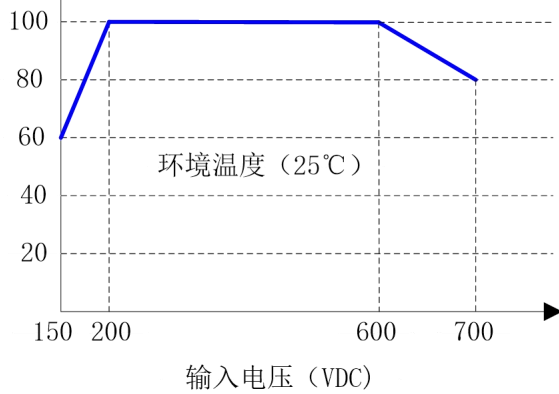
备注: \*纹波与噪声用平行线测试法测试(示波器探针靠测, 靠测处并联一个 10μF 高频低阻电解电容和一个 0.1μF 陶瓷电容)。

## 一般特性

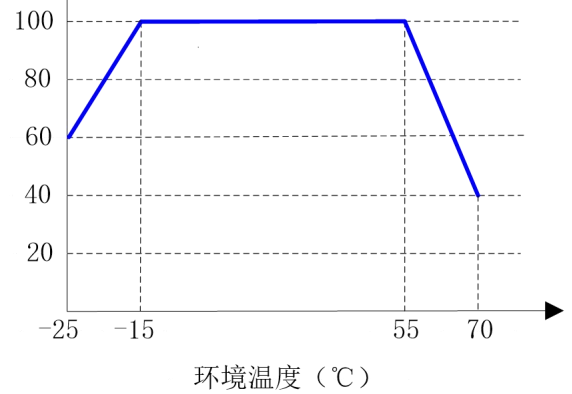
项目	条件	最小值	典型值	最大值
工作温度		-25℃	-	+70℃
存储温度		-40℃	-	+85℃
存储湿度		-	-	95%RH
开关频率		-	65kHz	-
绝缘电压	输入对输出, 测试 60s, ≤5mA	4000VDC	-	-
MTBF	MIL-HDBK-217F@25℃	215000h	-	-
冷却方式		自然冷却		

## 产品特性曲线图

负载 (%) 负载随输入电压降额曲线图



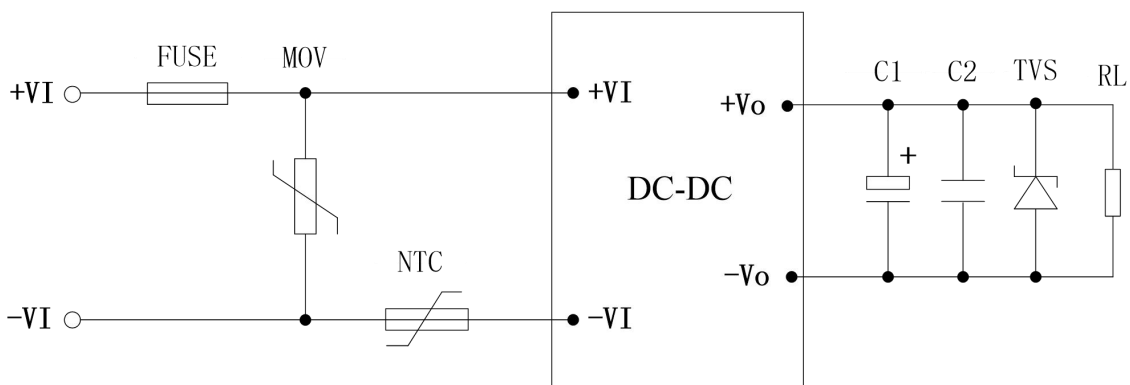
负载 (%) 负载随温度降额曲线图



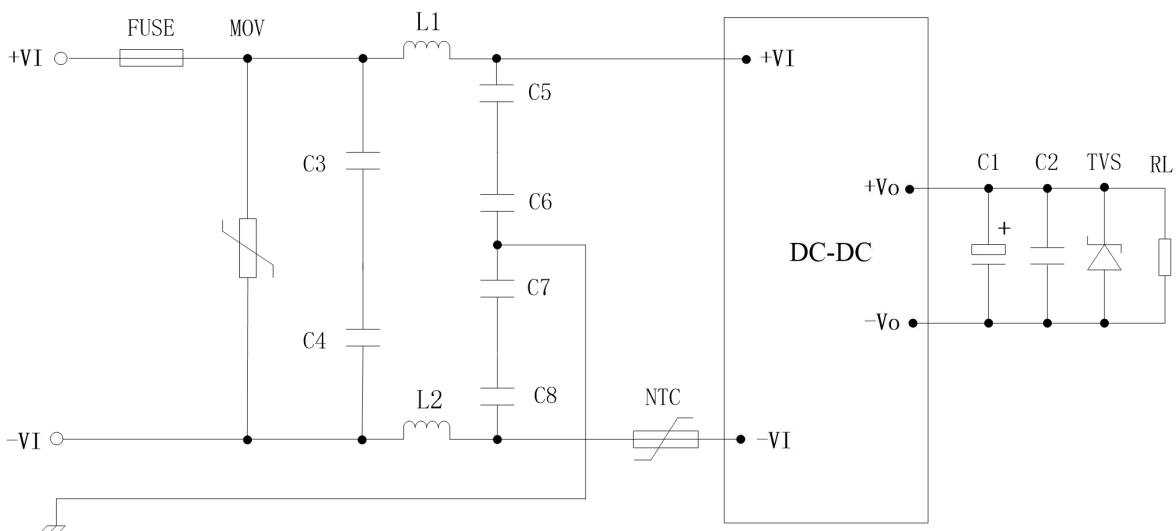
说明：需在输入电压降额基础上进行温度降额

## 应用说明

### 1. 典型应用电路



### 2. EMC 解决方案—推荐电路



### 3.参数推荐

#### ①输入部分

元件	作用	描述及推荐值
FUSE	模块异常时熔断，切断故障	保险管，3A，慢熔断（必接）
NTC	抑制浪涌电流	负温度系数热敏电阻（NTC），5D-20
MOV	吸收雷击浪涌	压敏电阻，911KD14
C3, C4	抑制差模干扰	X1 安规电容，0.33 $\mu$ F
L1, L2		差模电感，330 $\mu$ H
C5, C6, C7, C8	抑制共模干扰	Y1 安规电容，1000pF

#### ②输出部分

输出电压	C1	C2	TVS	RL
24V	220 $\mu$ F/35V	1 $\mu$ F/50V	1.5KE30CA	用户负载
备注：				
a. C1: 输出滤波电解电容，建议使用高频低阻电解电容。				
b. C2: 陶瓷电容，抑制高频噪声。				
c. TVS: 瞬态抑制二极管，保护后级电路，建议使用。				

#### 说明：

- 本手册数据除特殊说明外，测试条件为：环境温度 25℃、湿度<75%、输入电压 350VDC 和输出额定负载。
- 本手册所有指标测试方法均依据本公司企业标准。
- 该版权及产品最终解释权归广州冠图电子科技有限公司所有，2021.09 A0
- 产品规格变更恕不另行通知。