

## GH60-V2S24-SD

### DC-DC 电源

### 超宽电压输入, 隔离稳压单路输出

#### 产品特点

1. 超宽电压输入: 170-600VDC
2. 高可靠性、长寿命、符合 CE 标准 EN62477-1
3. 输入与输出隔离
4. 输入防反接保护
5. 输出过流保护、输出短路保护
6. 适用于自动化控制、光伏发电等各种工业和民用领域

#### 选型表

| 型号            | 尺寸<br>(长*宽*高) | 输出功率 | 额定输出电压及电流 (Vo/Io) |         | 典型效率<br>(350VDC) |
|---------------|---------------|------|-------------------|---------|------------------|
|               |               |      | Vo1/Io1           | Vo2/Io2 |                  |
| GH60-V2S24-SD | 168*110*50mm  | 60W  | 24V/2500mA        | -       | 85%              |

## 输入特性

| 项目      | 条件     | 最小值    | 典型值    | 最大值    |
|---------|--------|--------|--------|--------|
| 输入电压范围  | 直流输入   | 170VDC | 350VDC | 600VDC |
| 输入电流    | 350VDC | -      | -      | 300mA  |
| 浪涌电流    | 350VDC | -      | 70A    | -      |
| 输入防反接保护 |        |        | 有      |        |

## 输出特性

| 项目      | 条件              | 最小值          | 典型值   | 最大值 |
|---------|-----------------|--------------|-------|-----|
| 输出电压精度  |                 | -            | ±2%   | -   |
| 负载调整率   | 10%-100% 满载     | -            | ±1.5% | -   |
| 电压调整率   | 输出满载            | -            | ±1.5% | -   |
| 输出纹波噪声* | 20MHz 带宽 (峰-峰值) | -            | 100mV | -   |
| 最小负载    |                 | 0            | -     | -   |
| 短路保护    |                 | 可长期短路, 自恢复   |       |     |
| 输出过流保护  |                 | ≥110%Io, 自恢复 |       |     |
| 启动延迟时间  | 170VDC          | -            | 12s   | -   |
|         | 600VDC          | -            | 4s    | -   |
| 掉电保持时间  |                 | -            | 10ms  | -   |

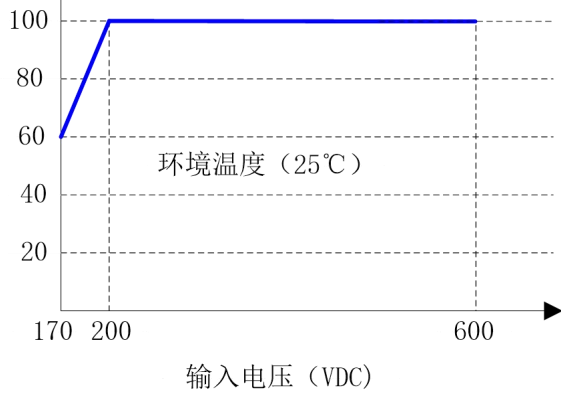
备注: \*纹波与噪声用平行线测试法测试(示波器探针靠测, 靠测处并联一个 10μF 高频低阻电解电容和一个 0.1μF 陶瓷电容)。

## 一般特性

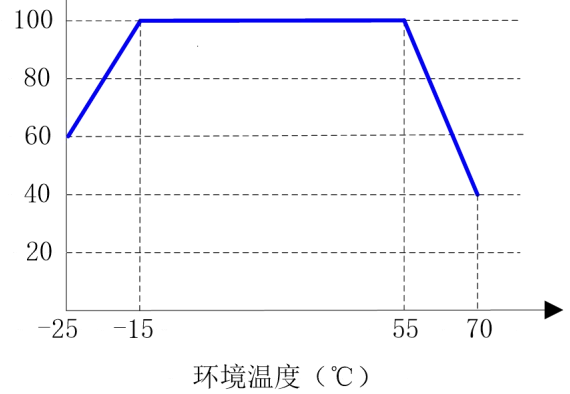
| 项目   | 条件                  | 最小值     | 典型值   | 最大值   |
|------|---------------------|---------|-------|-------|
| 工作温度 |                     | -25℃    | -     | +70℃  |
| 存储温度 |                     | -40℃    | -     | +85℃  |
| 存储湿度 |                     | -       | -     | 95%RH |
| 开关频率 |                     | -       | 65kHz | -     |
| 绝缘电压 | 输入对输出, 测试 60s, ≤5mA | 4000VDC | -     | -     |
|      | 输入对大地, 测试 60s, ≤5mA | 2000VDC | -     | -     |
|      | 输出对大地, 测试 60s, ≤5mA | 2000VDC | -     | -     |
| MTBF | MIL-HDBK-217F@25℃   | 215000h | -     | -     |
| 冷却方式 |                     | 自然冷却    |       |       |

## 产品特性曲线图

负载 (%) 负载随输入电压降额曲线图



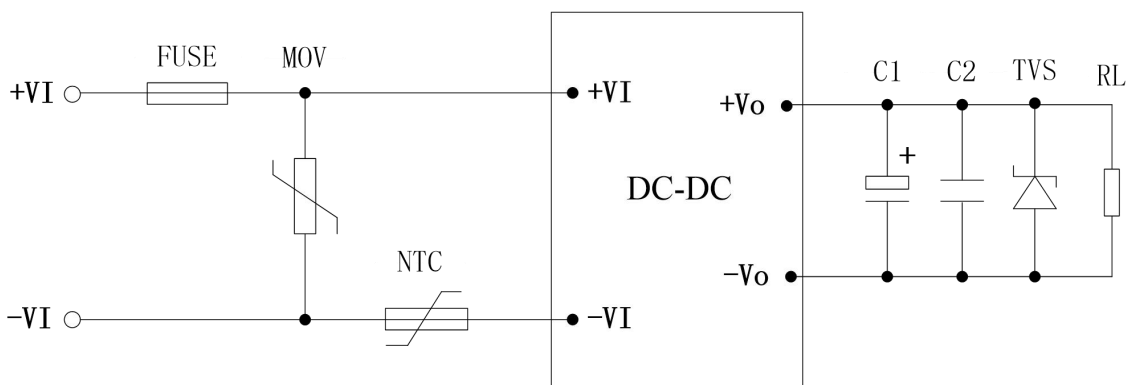
负载 (%) 负载随温度降额曲线图



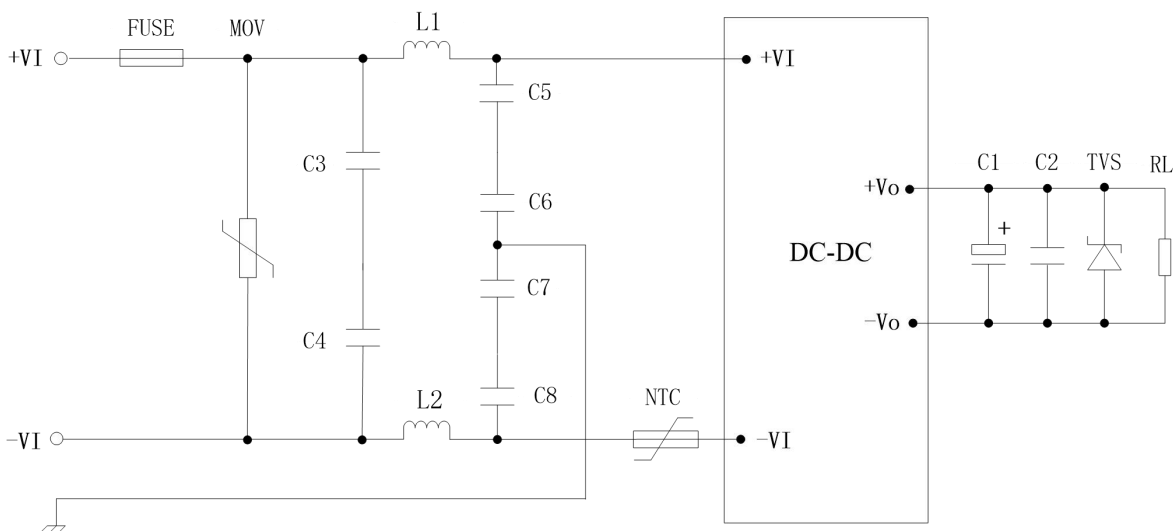
说明：需在输入电压降额基础上进行温度降额

## 应用说明

### 1. 典型应用电路



### 2. EMC 解决方案—推荐电路



### 3.参数推荐

#### ①输入部分

| 元件             | 作用           | 描述及推荐值               |
|----------------|--------------|----------------------|
| FUSE           | 模块异常时熔断，切断故障 | 保险管，3A，慢熔断（必接）       |
| NTC            | 抑制浪涌电流       | 负温度系数热敏电阻（NTC），5D-20 |
| MOV            | 吸收雷击浪涌       | 压敏电阻，781KD14         |
| C3, C4         | 抑制差模干扰       | X1 安规电容，0.33 $\mu$ F |
| L1, L2         |              | 差模电感，330 $\mu$ H     |
| C5, C6, C7, C8 | 抑制共模干扰       | Y1 安规电容，1000pF       |

#### ②输出部分

| 输出电压                          | C1              | C2            | TVS       | RL   |
|-------------------------------|-----------------|---------------|-----------|------|
| 24V                           | 220 $\mu$ F/35V | 1 $\mu$ F/50V | 1.5KE30CA | 用户负载 |
| 备注：                           |                 |               |           |      |
| a. C1: 输出滤波电解电容，建议使用高频低阻电解电容。 |                 |               |           |      |
| b. C2: 陶瓷电容，抑制高频噪声。           |                 |               |           |      |
| c. TVS: 瞬态抑制二极管，保护后级电路，建议使用。  |                 |               |           |      |

#### 说明：

- 本手册数据除特殊说明外，测试条件为：环境温度 25℃、湿度<75%、输入电压 350VDC 和输出额定负载。
- 本手册所有指标测试方法均依据本公司企业标准。
- 该版权及产品最终解释权归广州冠图电子科技有限公司所有，2022.01 A0
- 产品规格变更恕不另行通知。