

## GH150-V3SxxK-S

### DC-DC 电源

### 超宽电压输入, 隔离稳压单路输出

#### 产品特点

1. 超宽电压输入: 300-1500VDC
2. 高可靠性、长寿命
3. 输入与输出隔离
4. 输入欠压保护、输入防反接保护
5. 输出过流保护、输出短路保护
6. 适用于自动化控制、光伏发电等各种工业和民用领域

#### 选型表

型号	尺寸 (长*宽*高)	输出功率	额定输出电压及电流 (Vo/Io)		典型效率 (450VDC)
			Vo1/Io1	Vo2/Io2	
GH150-V3S12K-S	160*98*42mm	120W	12V/10000mA	-	80%
GH150-V3S15K-S			15V/8000mA	-	82%
GH150-V3S24K-S		150W	24V/6250mA	-	83%
GH150-V3S28K-S			28V/5350mA	-	85%
GH150-V3S32K-S			32V/4680mA	-	86%
GH150-V3S48K-S			48V/3120mA	-	87%

## 输入特性

项目	条件	最小值	典型值	最大值
输入电压范围	直流输入	300VDC	1000VDC	1500VDC
输入电流	1000VDC	-	270mA	-
浪涌电流	300VDC	-	60A	-
输入欠压保护	欠压保护点	-	250VDC	-
	欠压释放点	-	265VDC	-
输入防反接保护		有		

## 输出特性

项目	条件	最小值	典型值	最大值
输出电压精度		-	±2%	-
负载调整率	10%-100% 满载	-	±1.5%	-
电压调整率	输出满载	-	±1%	-
输出纹波噪声*1	20MHz 带宽 (峰-峰值)	-	400mV	-
最小负载		0	-	-
短路保护		可长期短路, 自恢复 (当输入电压高于 1200VDC, 短路时间建议小于 3s)		
输出过流保护		≥110%Io, 自恢复		
启动延迟时间		-	2s	-
掉电保持时间		-	10ms	-

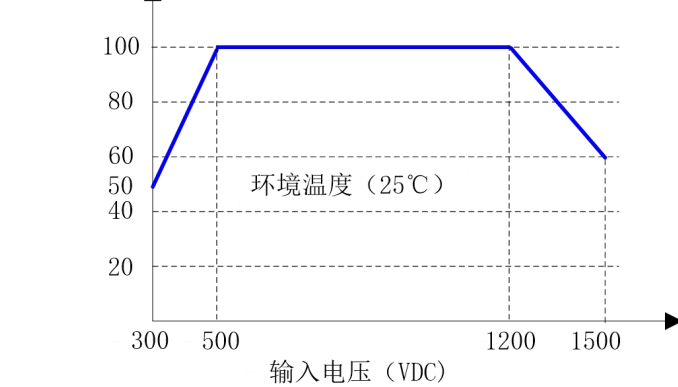
备注:\*1 纹波与噪声用平行线测试法测试 (示波器探针靠测, 靠测处并联一个 10μF 高频低阻电解电容和一个 0.1μF 陶瓷电容)。

## 一般特性

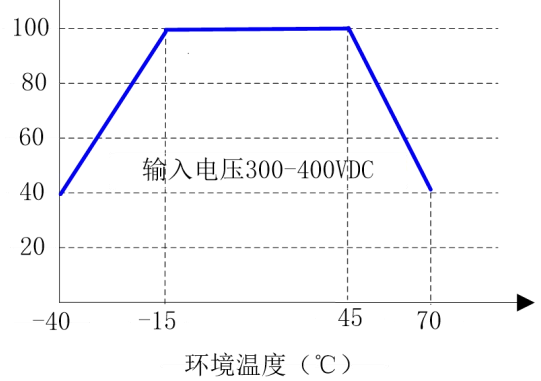
项目	条件	最小值	典型值	最大值
工作温度		-40℃	-	+70℃
存储温度		-40℃	-	+85℃
存储湿度		-	-	85%RH
开关频率		-	65kHz	-
绝缘电压	输入对输出, 测试 60s, ≤5mA	4000VDC	-	-
	输入对大地, 测试 60s, ≤5mA	2000VDC	-	-
	输出对大地, 测试 60s, ≤5mA	2000VDC	-	-
MTBF	MIL-HDBK-217F@25℃	215000h	-	-
冷却方式		自然冷却 (建议增加风冷)		

## 产品特性曲线图

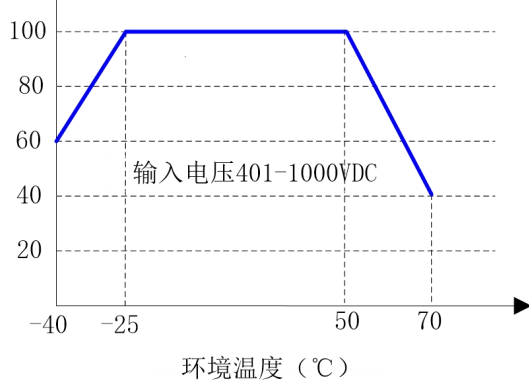
负载随输入电压降额曲线图



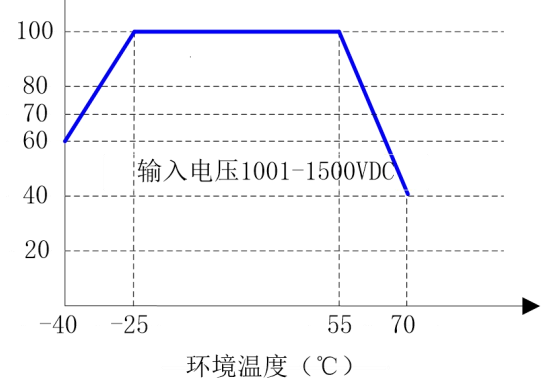
负载随温度降额曲线图A



负载随温度降额曲线图A



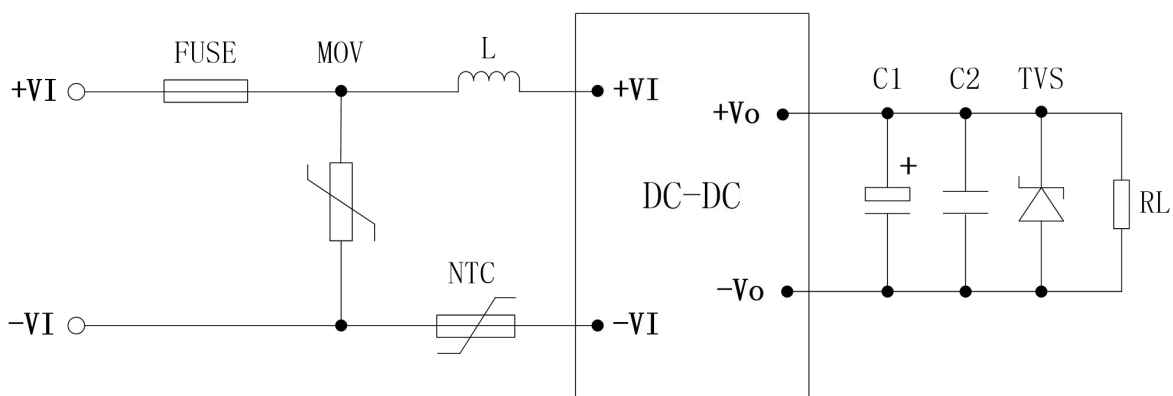
负载随温度降额曲线图B



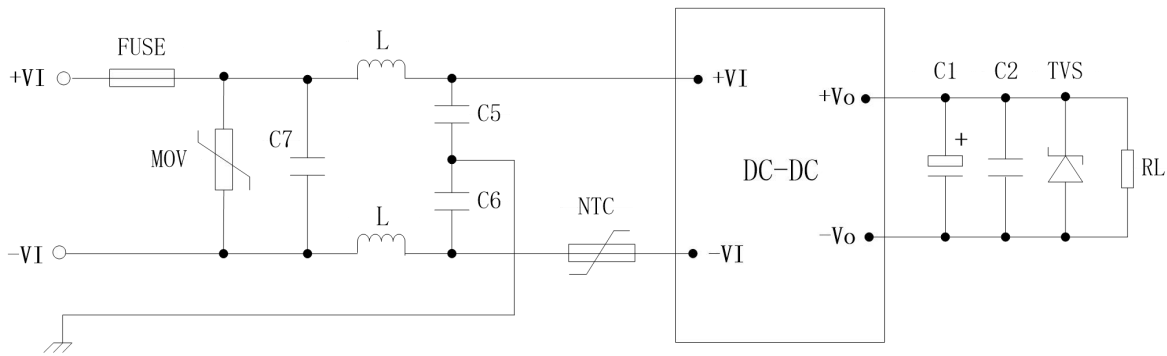
说明：需在输入电压降额基础上进行温度降额

## 应用说明

### 1. 典型应用电路



## 2. EMC 解决方案—推荐电路



## 3. 参数推荐

### ①输入部分

元件	作用	描述及推荐值
FUSE	模块异常时熔断，切断故障	保险管，5A，慢熔断（必接）
NTC	抑制浪涌电流	负温度系数热敏电阻（NTC），5D-20
MOV	吸收雷击浪涌	压敏电阻，两个 112KD14 串联
C7	抑制差模干扰	X1 安规电容，采用 4 个 0.33 $\mu$ F 电容串联
L		
C5, C6	抑制共模干扰	Y1 安规电容，各采用 3 个 1000pF 电容串联

### ②输出部分

输出电压	C1	C2	TVS	RL
12V	680 $\mu$ F/25V	1 $\mu$ F/50V	1.5KE18CA	用户负载
15V	680 $\mu$ F/25V	1 $\mu$ F/50V	1.5KE20CA	
24V	470 $\mu$ F/35V	1 $\mu$ F/50V	1.5KE30CA	
28V	470 $\mu$ F/35V	1 $\mu$ F/50V	1.5KE36CA	
32V	220 $\mu$ F/50V	1 $\mu$ F/50V	1.5KE39CA	
48V	100 $\mu$ F/63V	1 $\mu$ F/100V	1.5KE62CA	

#### 备注：

- C1: 输出滤波电解电容，建议使用高频低阻电解电容。
- C2: 陶瓷电容，抑制高频噪声。
- TVS: 瞬态抑制二极管，保护后级电路，建议使用。

#### 说明：

- 本手册数据除特殊说明外，测试条件为：环境温度 25 $^{\circ}$ C、湿度<75%、输入电压 1000VDC 和输出额定负载。
- 本手册所有指标测试方法均依据本公司企业标准。
- 该版权及产品最终解释权归广州冠图电子科技有限公司所有，2022.01 A0。
- 产品规格变更恕不另行通知。