

引脚	定义
1	-VI
2	+VI
3	-Vo
4	+Vo

单位: mm  
 端子直径公差: ±0.10  
 未标注之公差: ±0.50

## GH15-V2S32-S-UL

### DC-DC 模块电源

### 超宽电压输入，隔离稳压单路输出

#### 产品特点

1. 超宽电压输入：300-1500VDC
2. 高可靠性、长寿命、符合安规标准设计
3. 输入与输出隔离
4. 输入欠压保护、输入防反接保护
5. 输出过流保护、输出短路保护
6. 适用于自动化控制、光伏发电等各种工业和民用领域

#### 选型表

型号	尺寸 (长*宽*高)	输出功率	额定输出电压及电流	典型效率 (1000VDC)
			Vo/Io	
GH15-V2S32-S-UL	100*60*25mm	15W	32V/470mA	75%

备注：产品瞬态最大输出功率可出 30W 工作 30 秒，30 秒后降为 15W，间隔 10 分钟后可再次出 30W 工作 30 秒。

#### 输入特性

项目	条件	最小值	典型值	最大值
输入电压范围	直流输入	300VDC	1000VDC	1500VDC
输入电流	300VDC 输入，输出满载	-	-	150mA
浪涌电流	300VDC	-	30A	-
输入欠压保护	欠压保护点	-	250VDC	-

	欠压释放点	-	265VDC	-
输入防反接保护		有		

### 输出特性

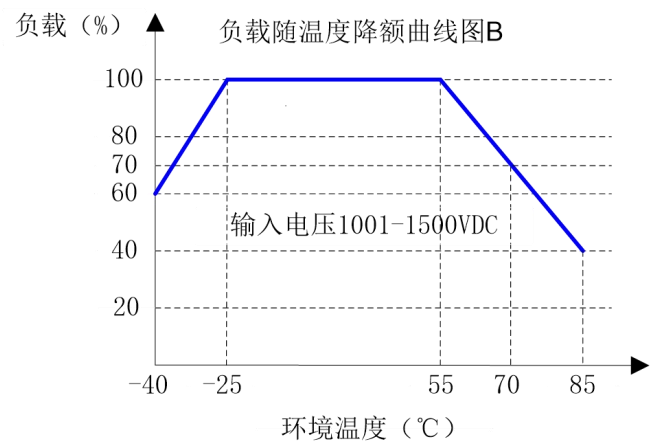
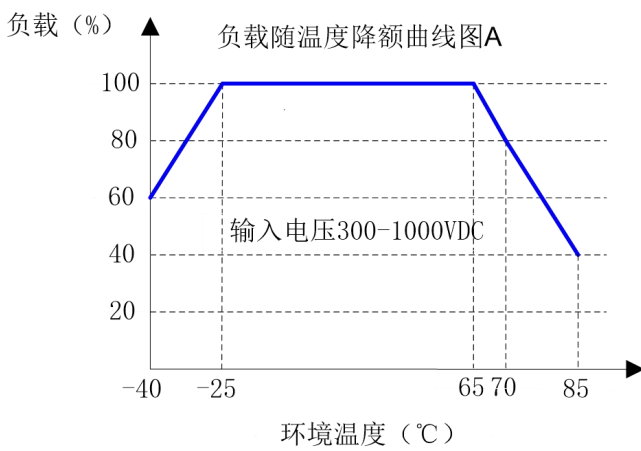
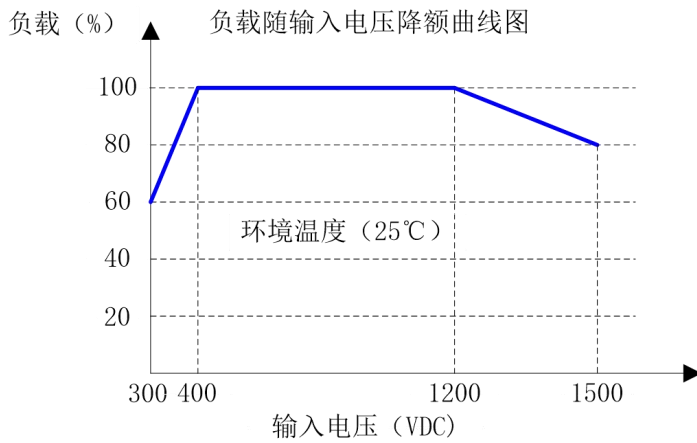
项目	条件	最小值	典型值	最大值
输出电压精度		-	±2%	-
线性调整率	输出满载	-	±1%	-
负载调整率	10%-100%负载	-	±1%	-
输出纹波噪声*	20MHz 带宽 (峰-峰值)	-	100mV	200mV
短路保护		可长期短路, 自恢复 (当输入电压高于 1200VDC, 短路时间须小于 1H)		
输出过流保护		≥110%Io, 可自恢复		
最小负载		0	-	-
启动延迟时间		-	5s	-
掉电保持时间		-	10ms	-

备注: \*纹波与噪声用平行线测试法测试 (示波器探针靠测, 靠测处并联一个 10μF 高频低阻电解电容和一个 0.1μF 陶瓷电容)。

### 一般特性

项目	条件	最小值	典型值	最大值
工作温度		-40℃	-	+85℃
存储温度		-40℃	-	+105℃
存储湿度		-	-	95%RH
开关频率		-	85kHz	-
绝缘电压	输入对输出, 测试 60s, ≤5mA	4000VDC	-	-
MTBF	MIL-HDBK-217F@25℃	215000h	-	-

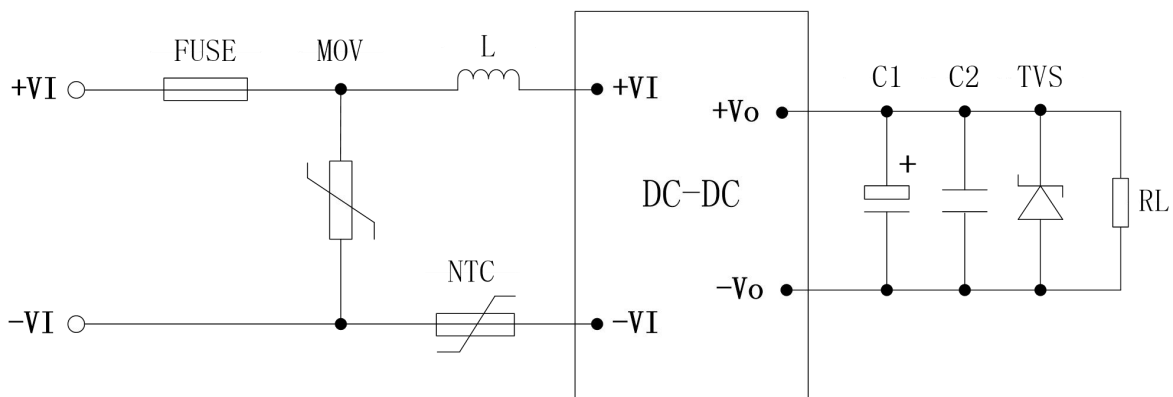
## 产品特性曲线图



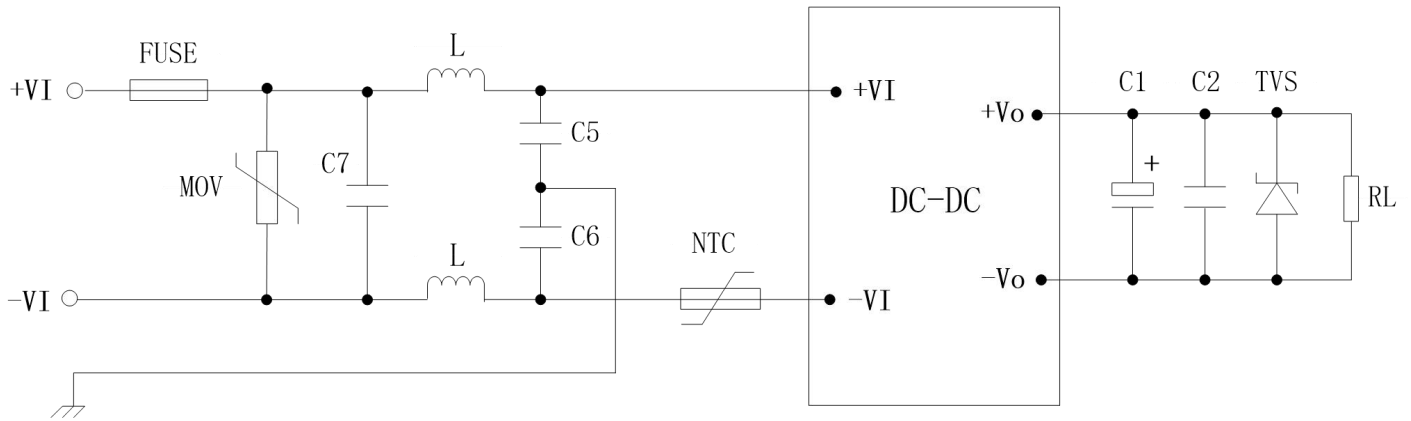
说明：需在输入电压降额基础上进行温度降额

## 应用说明

### 1. 典型应用电路



## 2. EMC 解决方案—推荐电路



## 3. 参数推荐

### ① 输入部分

元件	作用	描述及推荐值
FUSE	模块异常时熔断，切断故障	保险管，1A，慢熔断（必接）
NTC	抑制浪涌电流	负温度系数热敏电阻（NTC），5D-9
MOV	吸收雷击浪涌	压敏电阻，182KD14
C7	抑制差模干扰	X1 安规电容，采用 4 个 0.33 $\mu$ F 电容串联
L		差模电感，330 $\mu$ H
C5, C6	抑制共模干扰	Y1 安规电容，各采用 3 个 1000pF 电容串联

### ② 输出部分

输出电压	C1	C2	TVS	RL
32V	100 $\mu$ F/50V	1 $\mu$ F/50V	SMBJ40A	用户负载

备注：

- C1：输出滤波电解电容，建议使用高频低阻电解电容。
- C2：陶瓷电容，抑制高频噪声。
- TVS：瞬态抑制二极管，保护后级电路，建议使用。

说明：

- 本手册数据除特殊说明外，测试条件为：环境温度 25 $^{\circ}$ C、湿度<75%、输入电压 1000VDC 和输出额定负载。
- 本手册所有指标测试方法均依据本公司企业标准。
- 该版权及产品最终解释权归广州冠图电子科技有限公司所有，2019.05 A0。
- 产品规格变更恕不另行通知。